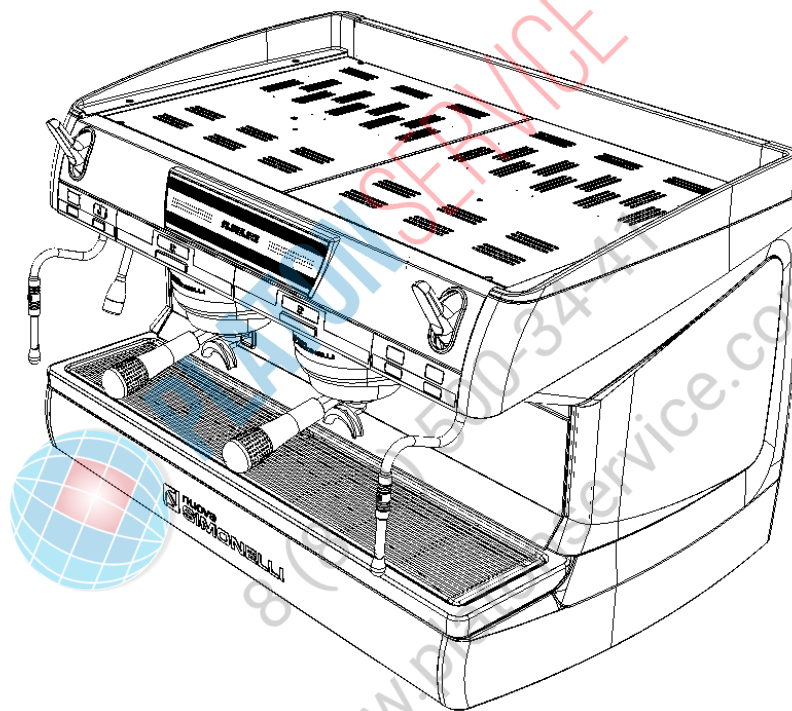


PRODOTTI / RICAMBI  
PRODUCTS / SPARE PARTS  
PRODUITS / PIÈCES DÉTACHÉES  
PRODUKTE / ERSATZTEILE  
PRODUCTOS / REPUESTOS

**AURELIA II**

Esplosi: S – V – DIGIT – DIGIT TFT “2-3-4 GR”

05/2017



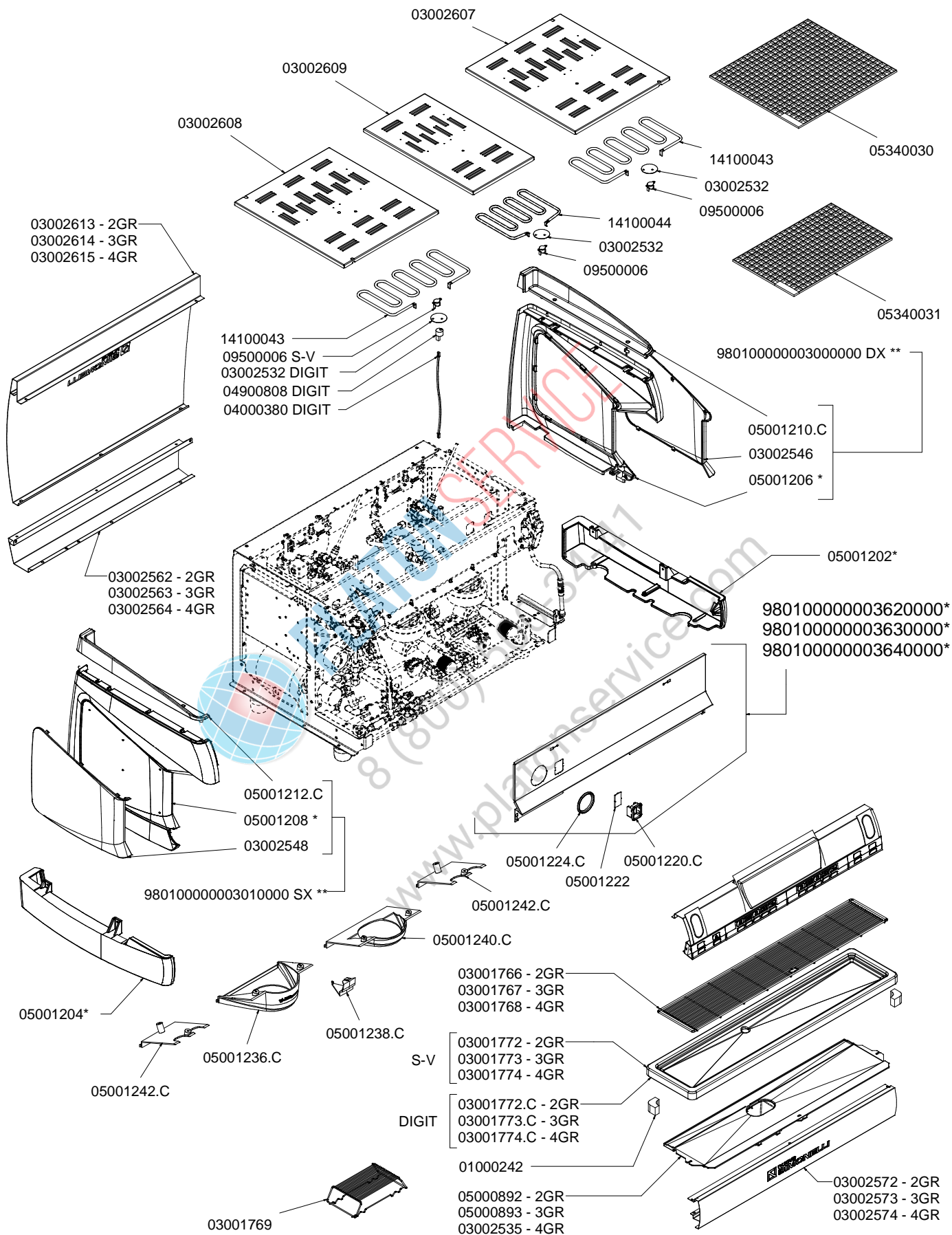
 nuova  
**SIMONELLI**®

# I N D E X

- » **TAB 01 – CABINET PARTS**  
Componenti gruppo carena
- » **TAB 02 – CONTROL PANEL S-V VERSION**  
Involucro comandi versioni S-V
- » **TAB 03 – CONTROL PANEL DISPLAY 16x2 ROWS VERSION**  
Involucro comandi Digit display 2 righe
- » **TAB 04 – CONTROL PANEL DISPLAY TFT VERSION**  
Involucro comandi Digit TFT
- » **TAB 05 – POURING UNIT GROUP PARTS**  
Componenti gruppo erogazione
- » **TAB 06 – HYDRAULIC COMPONENTS S-V VERSION (until 31/01/2016)**  
Componenti idraulici versioni S-V (fino al 31/01/2016)
- » **TAB 07 – HYDRAULIC COMPONENTS S-V VERSION (dal 01/02/2016)**  
Componenti idraulici versioni S-V (dal al 01/02/2016)
- » **TAB 08 – HYDRAULIC COMPONENTS DIGIT VERSION (until 31/01/2016)**  
Componenti idraulici versione Digit (fino al 31/01/2016)
- » **TAB 09 – HYDRAULIC COMPONENTS DIGIT VERSION (from 01/02/2016)**  
Componenti idraulici versione Digit (dal 01/02/2016)
- » **TAB 10 – HOT/COLD WATER MIXER COMPONENTS – AUTOSTEAM PARTS**  
Componenti miscelatore acqua calda - Autosteam parts
- » **TAB 11 – TUBES**  
Tubazioni
- » **TAB 12 – EASY CREAM PARTS**  
Componenti Easy Cream
- » **TAB 13 – STEAM AND HOT WATER VALVE PARTS**  
Rubinetti vapore e acqua calda
- » **TAB 14 – HYDRAULIC GROUP PARTS**  
Componenti gruppo idraulico
- » **TAB 15 – BOILER PARTS (until 14/03/2016)**  
Componenti caldaie (fino al 14/03/2016)
- » **TAB 16 – BOILER PARTS (from 15/03/2016)**  
Componenti caldaie (dal 15/03/2016)
- » **TAB 17 – FRAME PARTS**  
Componenti telaio
- » **TAB 18 – ELECTRIC AND ELECTRONIC PARTS**  
Componenti elettrici ed elettronici
- » **TAB 19 – ELECTRIC COMPONENTS AND LIGHTS**  
Componenti elettrici e luci

# COMPONENTI GRUPPO CARENA CABINET PARTS

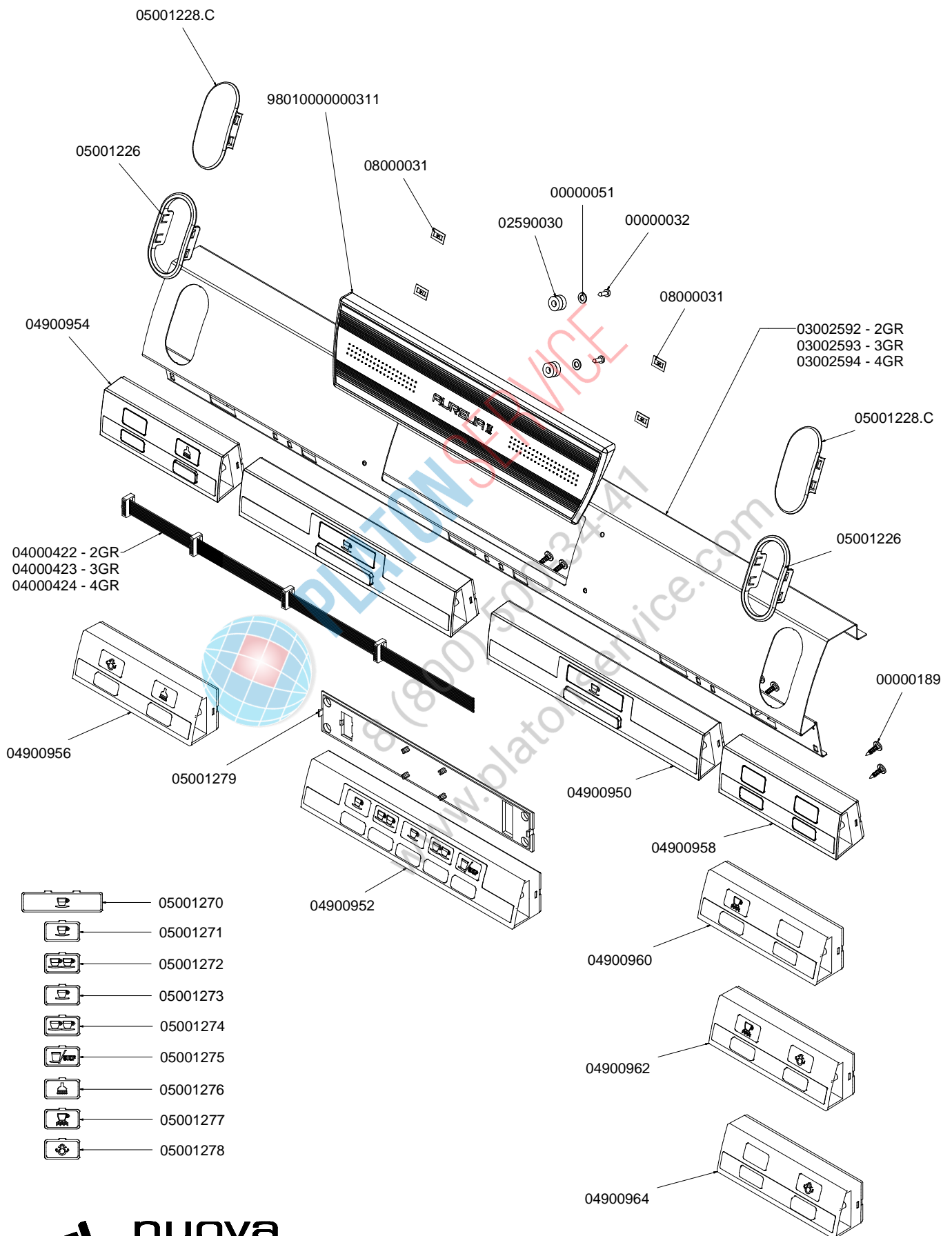
A  
U  
R  
E  
L  
I  
A  
I  
I  
S  
-  
V  
-  
D  
I  
G  
I  
T



\* = SPECIFICARE COLORE  
\*\* = SPECIFICARE VERSIONE  
E COLORE

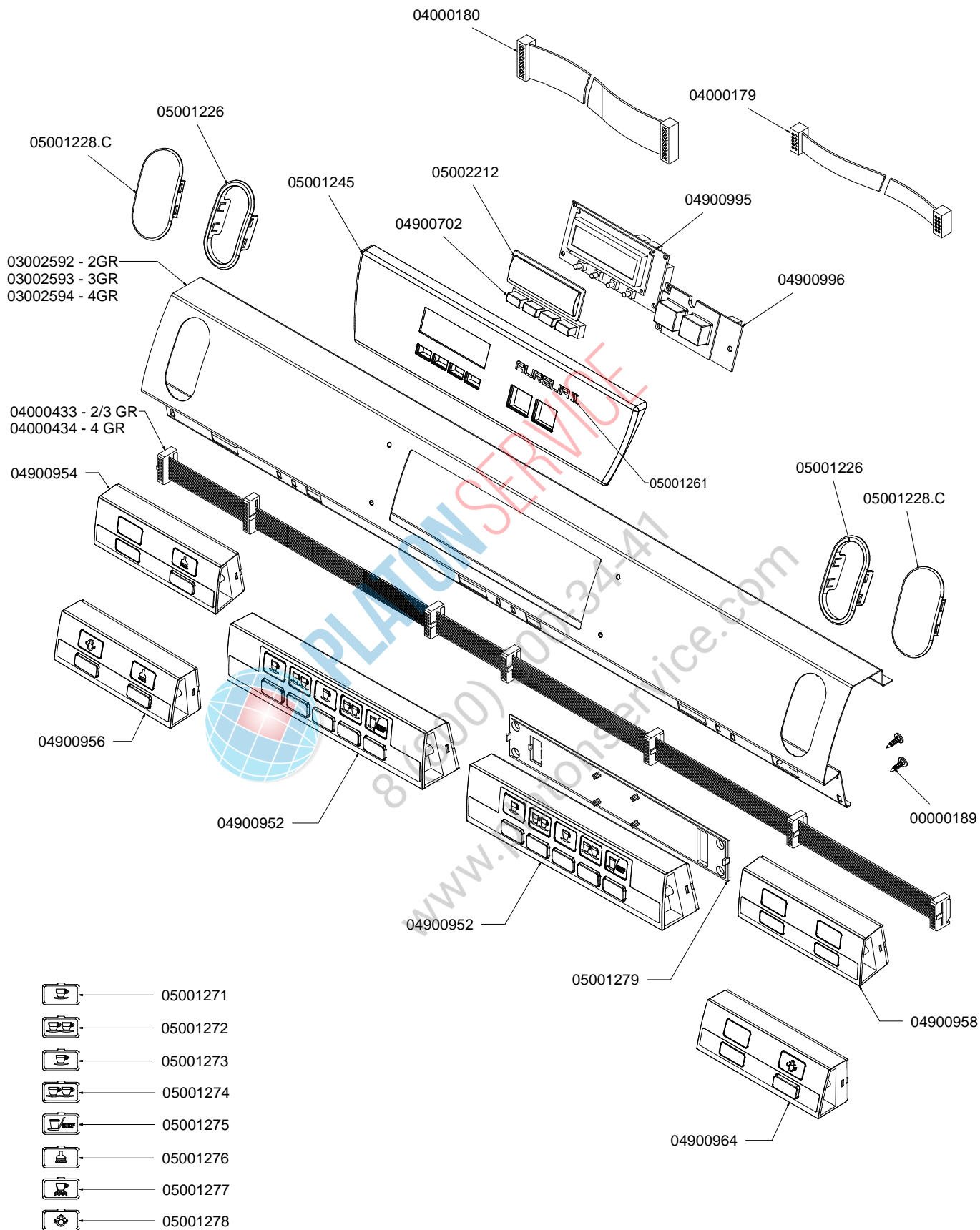
# INVOLUCRO COMANDI VERSIONE S-V CONTROL PANEL PARTS S-V VERSION

A  
U  
R  
E  
L  
I  
A  
I  
I  
S  
-  
V  
-  
D  
I  
G  
I  
T



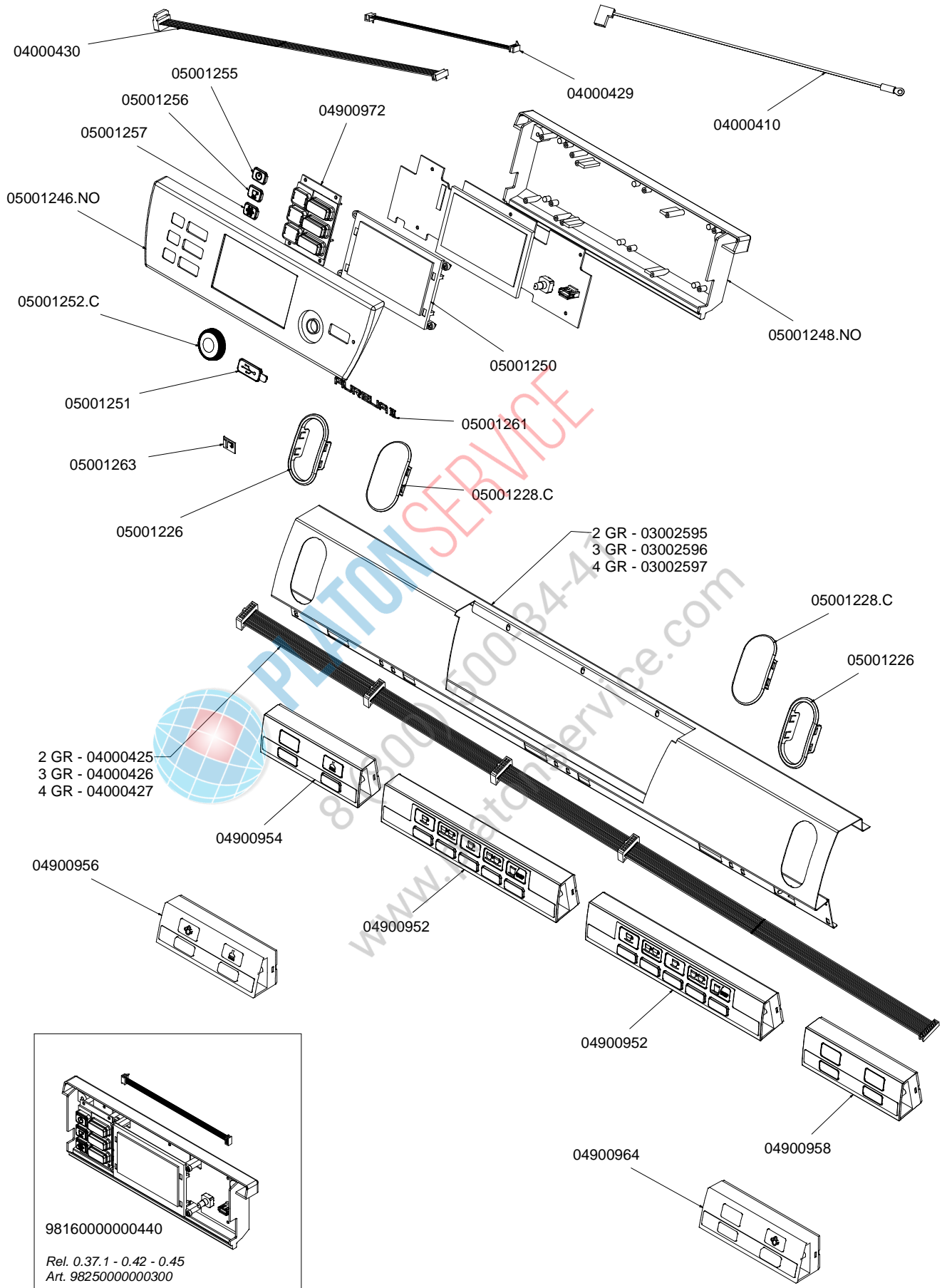
# INVOLUCRO COMANDI DIGIT DISPLAY 2 RIGHE CONTROL PANEL DISPLAY DIGIT VERSION

A  
U  
R  
E  
L  
I  
A  
I  
I  
S  
-  
V  
-  
D  
I  
G  
I  
T

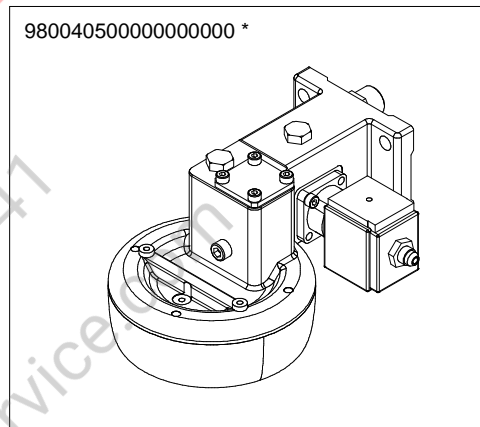
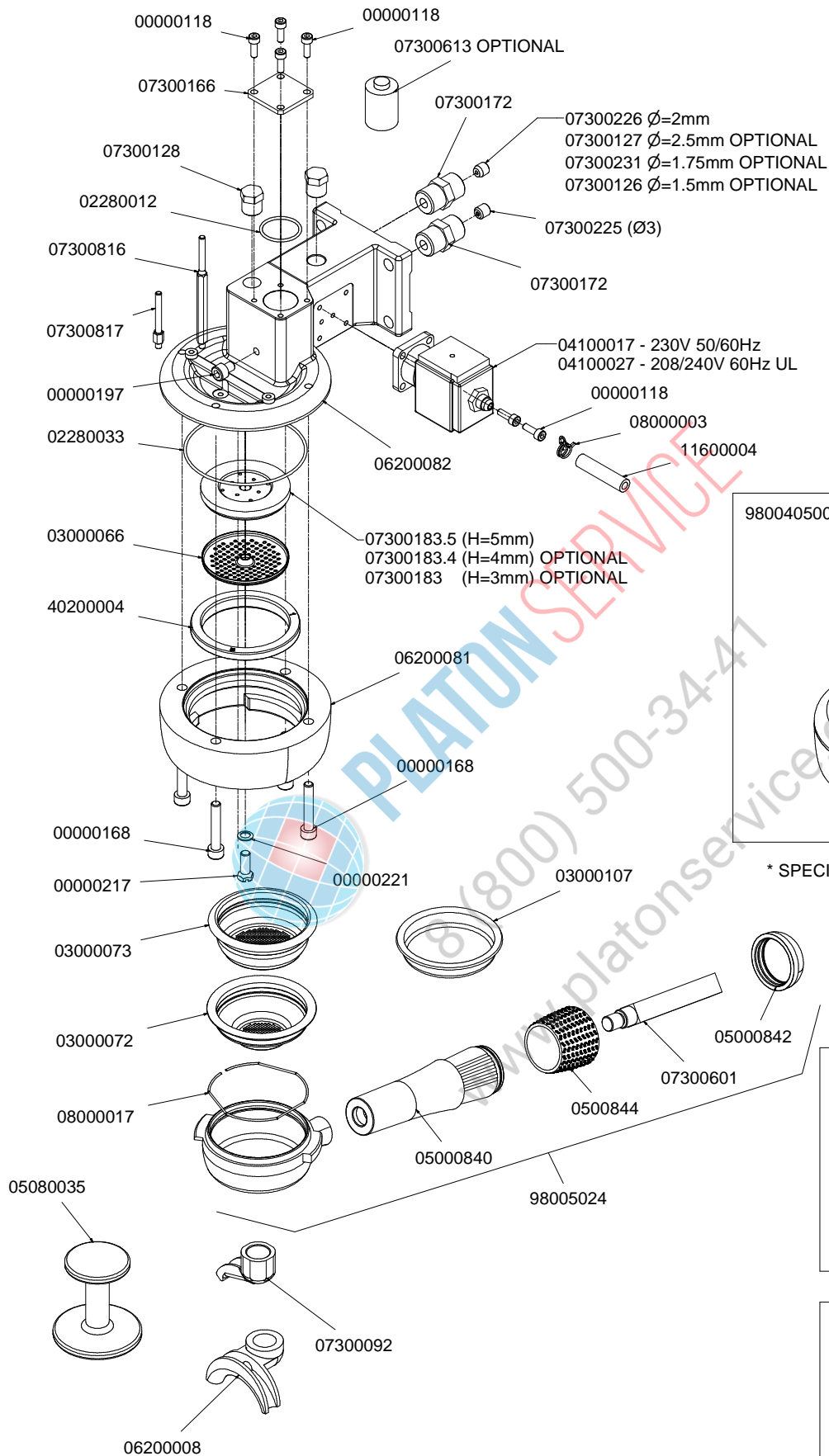




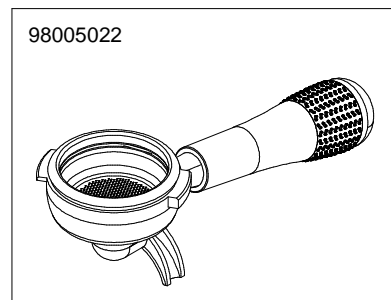
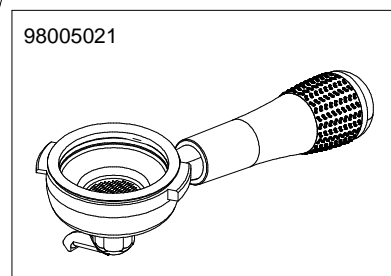
# INVOLUCRO COMANDI DIGIT TFT CONTROL PANEL DIGIT TFT



# GRUPPO EROGAZIONE POURING UNIT GROUP PARTS



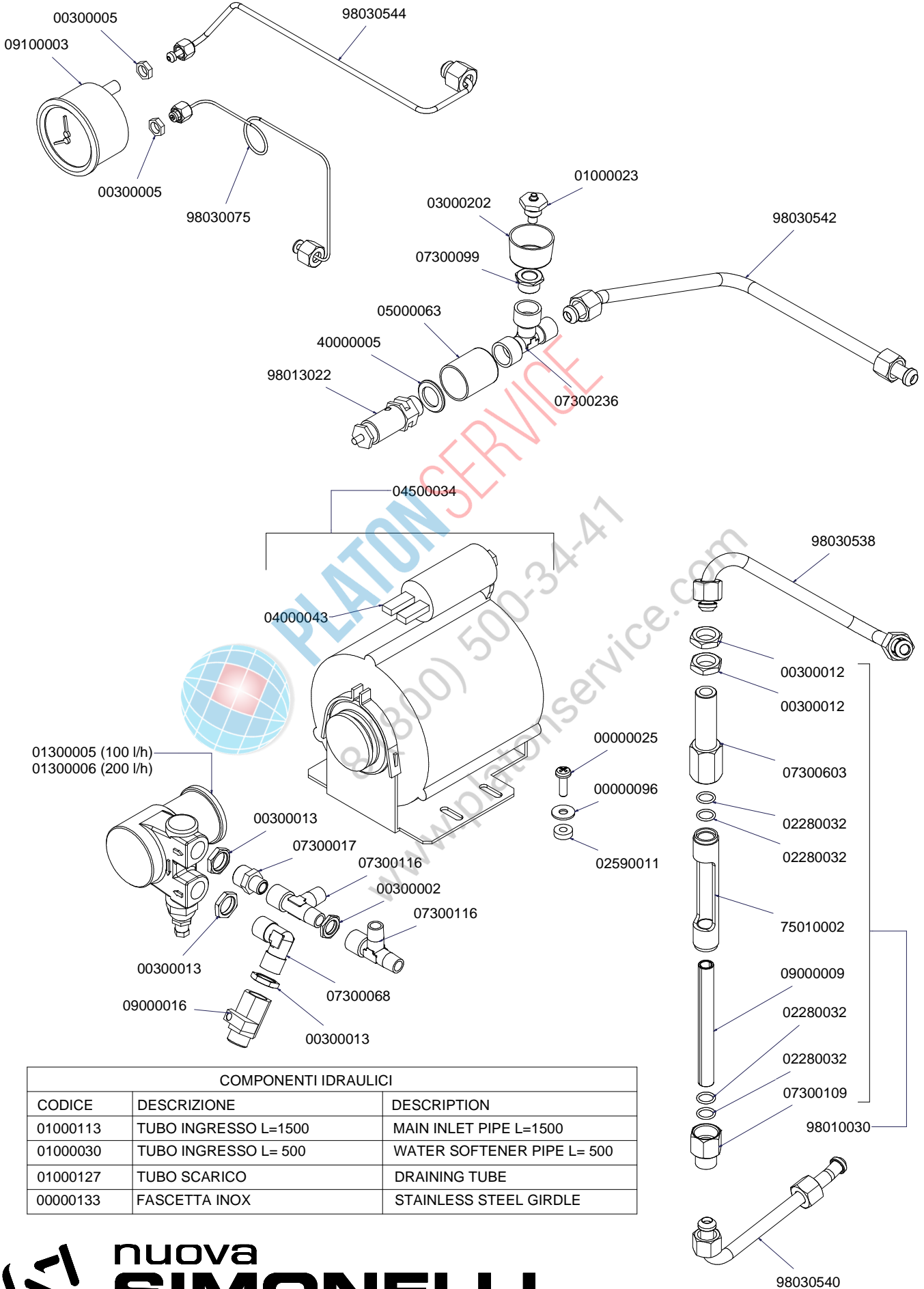
\* SPECIFICARE VERSIONE



# COMPONENTI IDRAULICI VERSIONE S-V HYDRAULIC COMPONENTS S-V VERSION

FINO AL 31/01/2016  
UNTIL 31/01/2016

A  
U  
R  
E  
L  
I  
A  
I  
I  
S  
-  
V  
-  
D  
I  
G  
I  
T



## COMPONENTI IDRAULICI

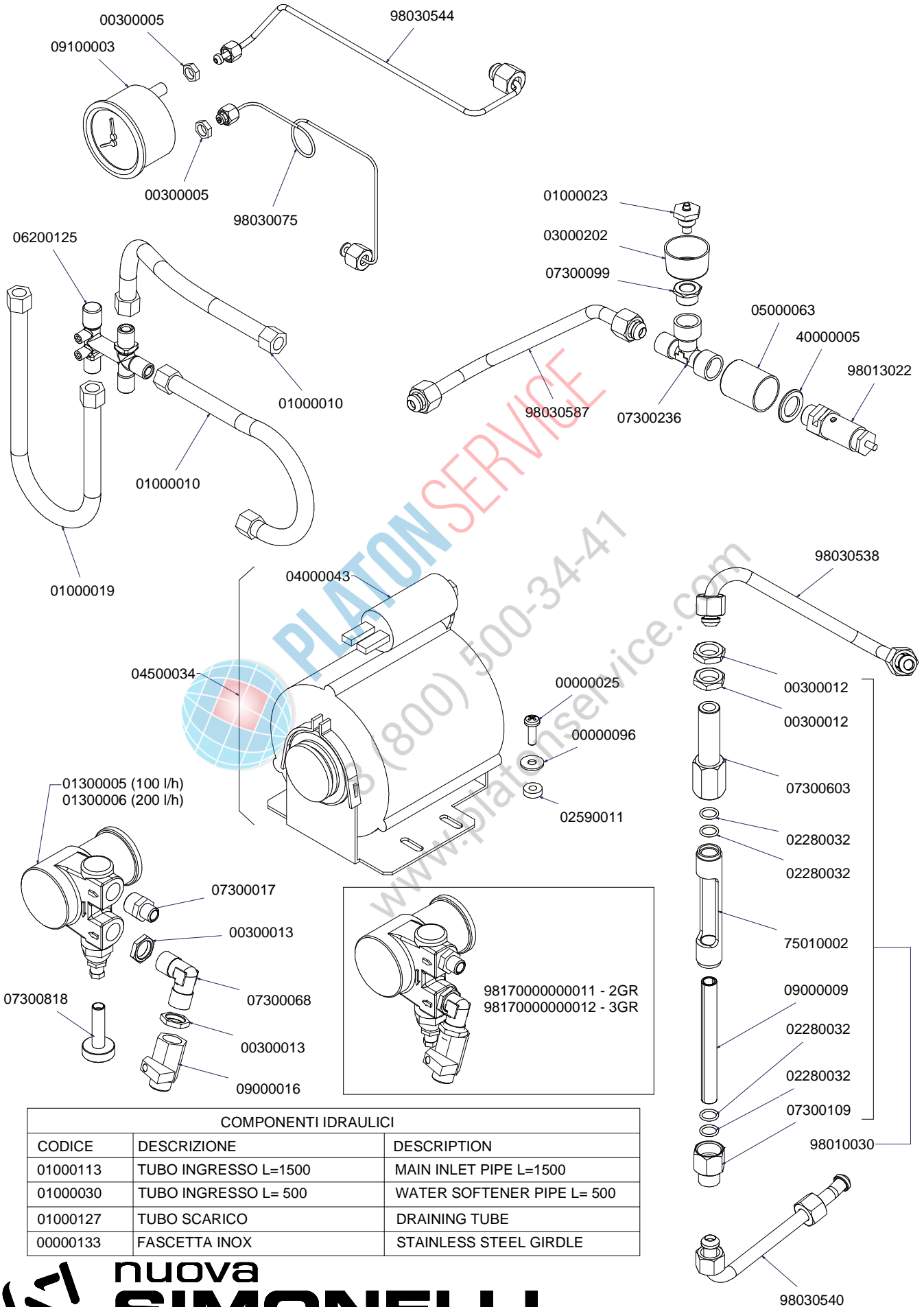
| CODICE   | DESCRIZIONE          | DESCRIPTION                |
|----------|----------------------|----------------------------|
| 01000113 | TUBO INGRESSO L=1500 | MAIN INLET PIPE L=1500     |
| 01000030 | TUBO INGRESSO L= 500 | WATER SOFTENER PIPE L= 500 |
| 01000127 | TUBO SCARICO         | DRAINING TUBE              |
| 00000133 | FASCETTA INOX        | STAINLESS STEEL GIRDLE     |



# COMPONENTI IDRAULICI VERSIONE S-V HYDRAULIC COMPONENTS S-V VERSION

DAL 01/02/2016  
FROM 01/02/2016

A  
U  
R  
E  
L  
I  
A  
I  
I  
S  
-  
V  
-  
D  
I  
G  
I  
T



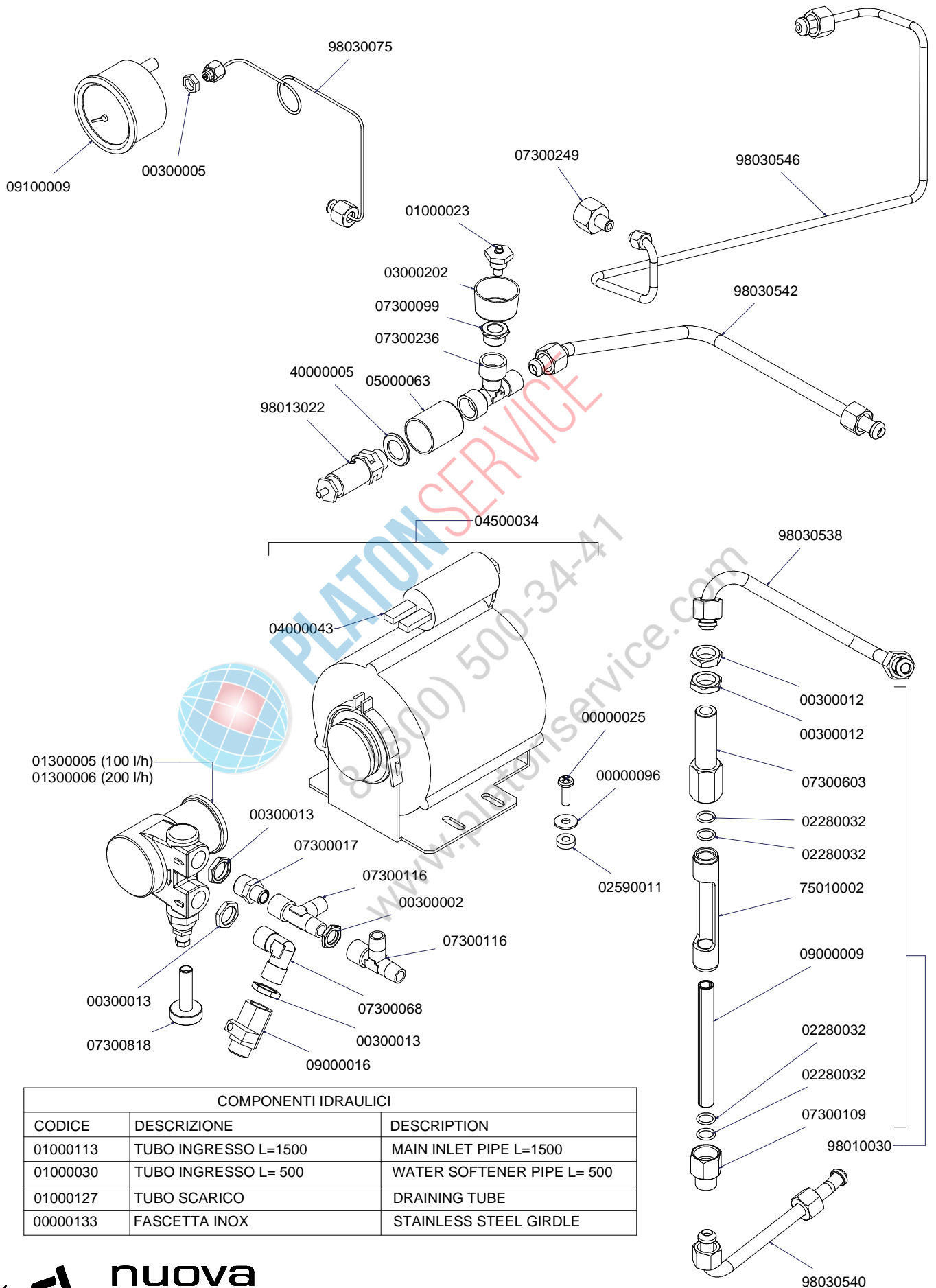
## COMPONENTI IDRAULICI

| CODICE   | DESCRIZIONE          | DESCRIPTION                |
|----------|----------------------|----------------------------|
| 01000113 | TUBO INGRESSO L=1500 | MAIN INLET PIPE L=1500     |
| 01000030 | TUBO INGRESSO L= 500 | WATER SOFTENER PIPE L= 500 |
| 01000127 | TUBO SCARICO         | DRAINING TUBE              |
| 00000133 | FASCETTA INOX        | STAINLESS STEEL GIRDLE     |

# COMPONENTI IDRAULICI VERSIONE DIGIT HYDRAULIC COMPONENTS DIGIT VERSION

FINO AL 31/01/2016  
UNTIL 31/01/2016

A  
U  
R  
E  
L  
I  
A  
I  
I  
S  
-  
V  
-  
D  
I  
G  
I  
T



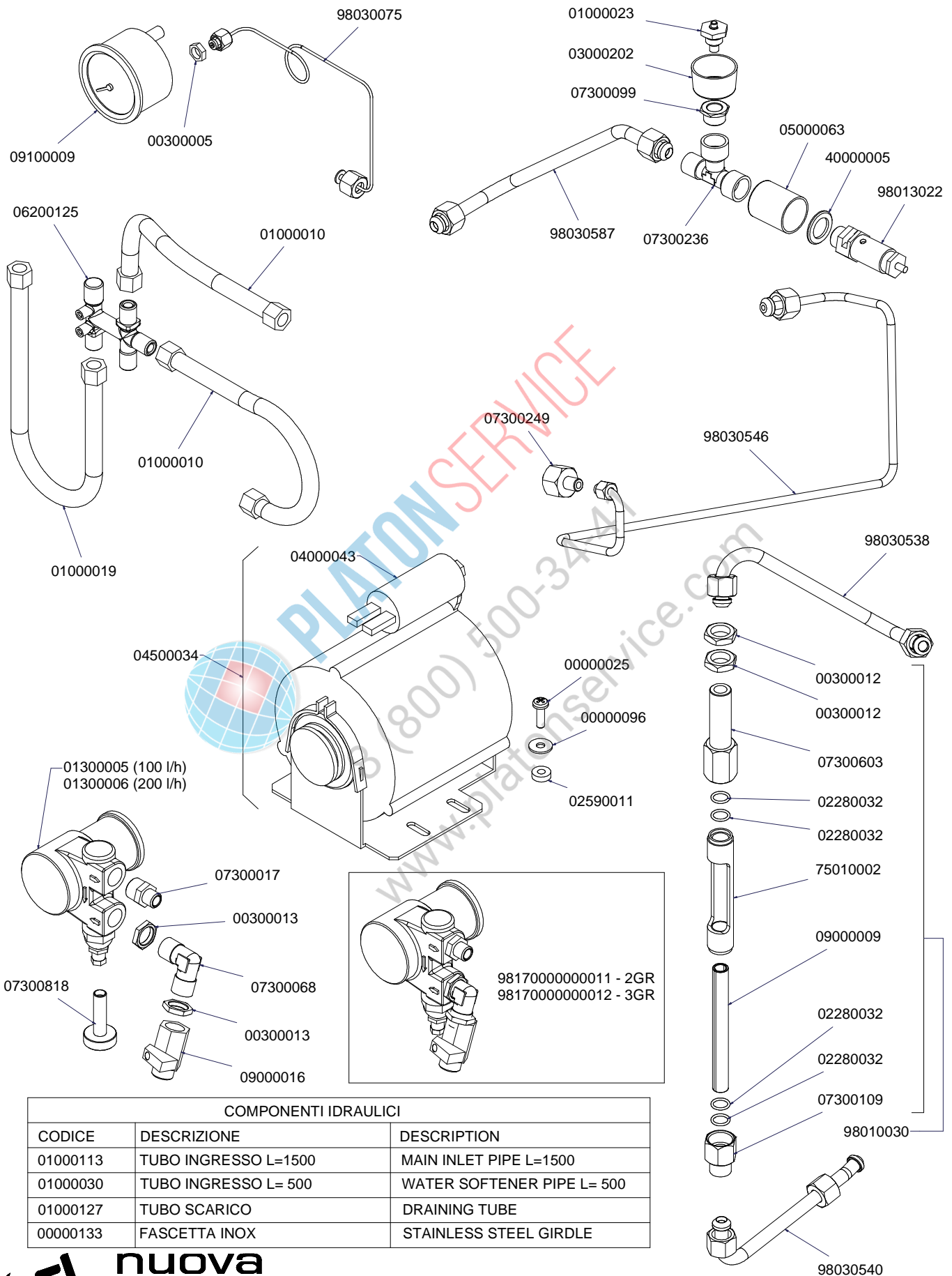
## COMPONENTI IDRAULICI

| CODICE   | DESCRIZIONE          | DESCRIPTION                |
|----------|----------------------|----------------------------|
| 01000113 | TUBO INGRESSO L=1500 | MAIN INLET PIPE L=1500     |
| 01000030 | TUBO INGRESSO L= 500 | WATER SOFTENER PIPE L= 500 |
| 01000127 | TUBO SCARICO         | DRAINING TUBE              |
| 00000133 | FASCETTA INOX        | STAINLESS STEEL GIRDLE     |

# COMPONENTI IDRAULICI VERSIONE DIGIT HYDRAULIC COMPONENTS DIGIT VERSION

DAL 01/02/2016  
FROM 01/02/2016

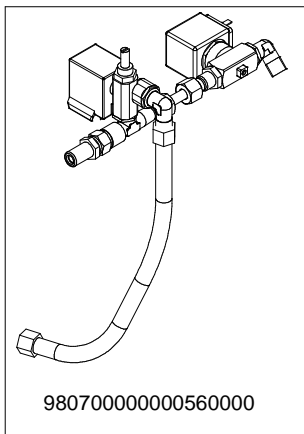
A  
U  
R  
E  
L  
I  
A  
I  
I  
S  
-  
V  
-  
D  
I  
G  
I  
T



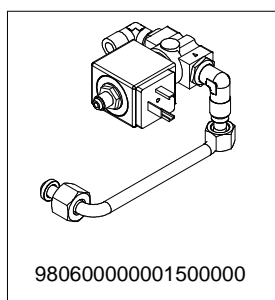
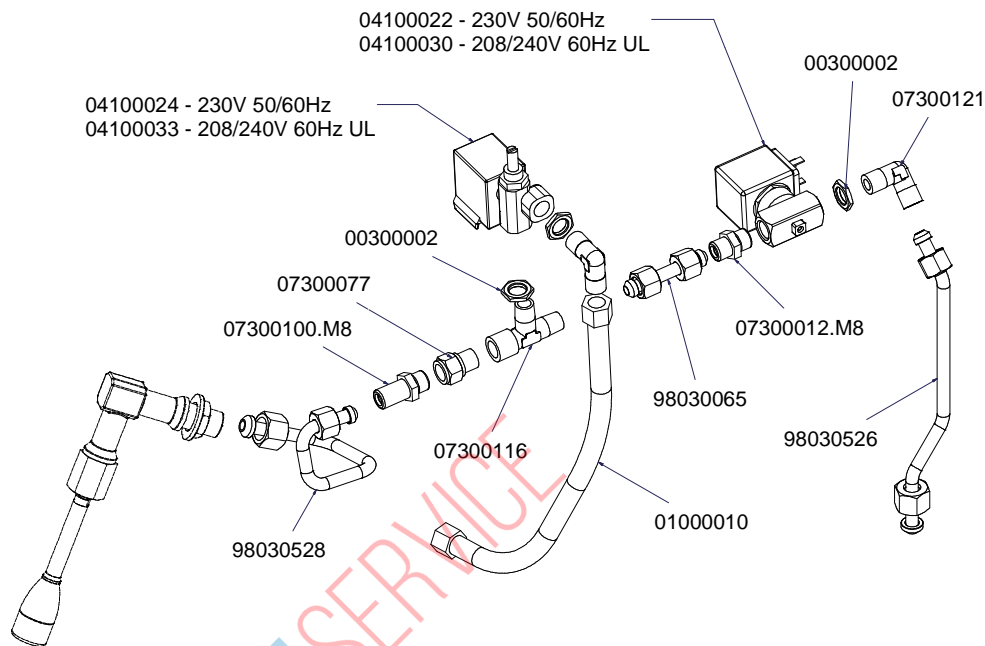
## COMPONENTI IDRAULICI

| CODICE   | DESCRIZIONE          | DESCRIPTION                |
|----------|----------------------|----------------------------|
| 01000113 | TUBO INGRESSO L=1500 | MAIN INLET PIPE L=1500     |
| 01000030 | TUBO INGRESSO L= 500 | WATER SOFTENER PIPE L= 500 |
| 01000127 | TUBO SCARICO         | DRAINING TUBE              |
| 00000133 | FASCETTA INOX        | STAINLESS STEEL GIRDLE     |

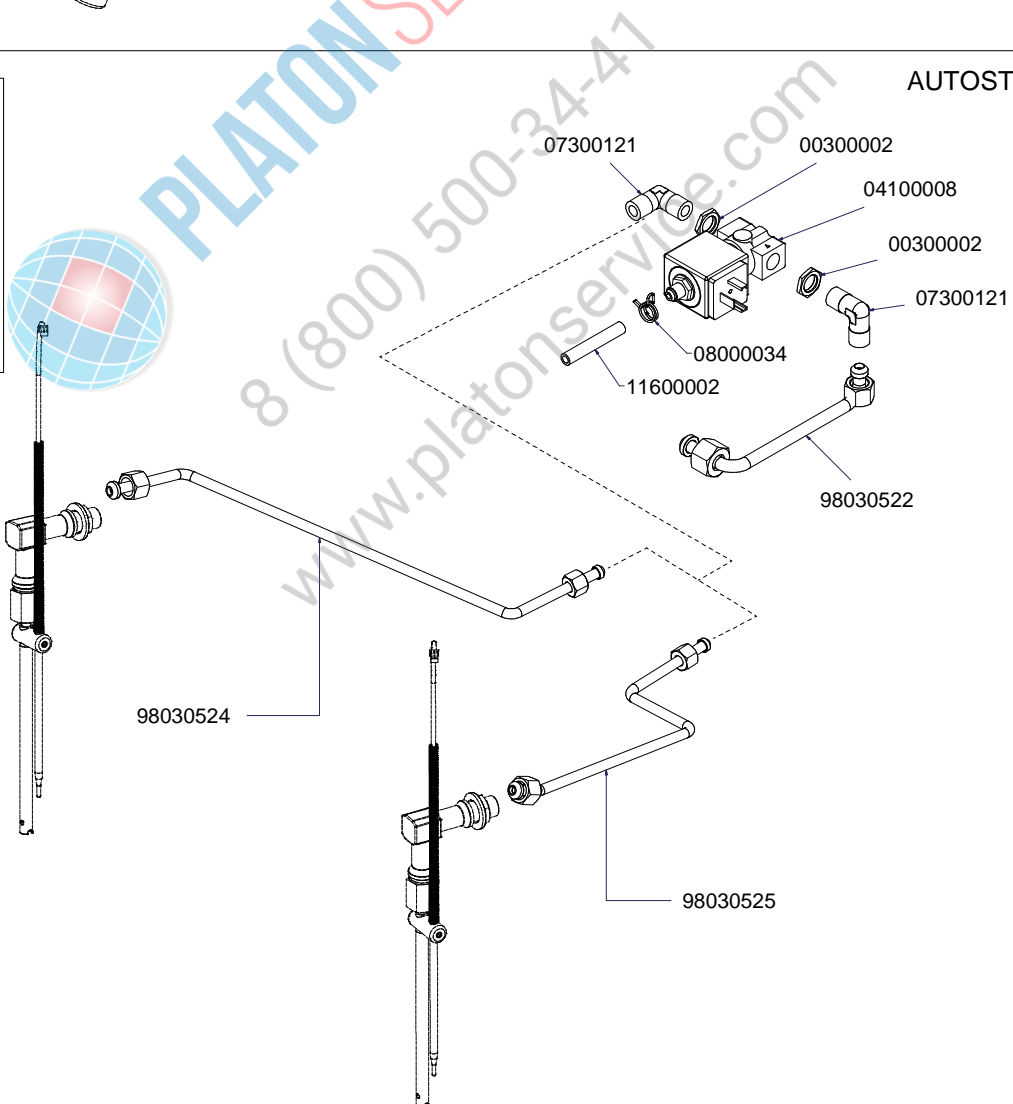
# COMPONENTI MISCELATORE ACQUA CALDA HOT/COLD WATER MIXER COMPONENTS



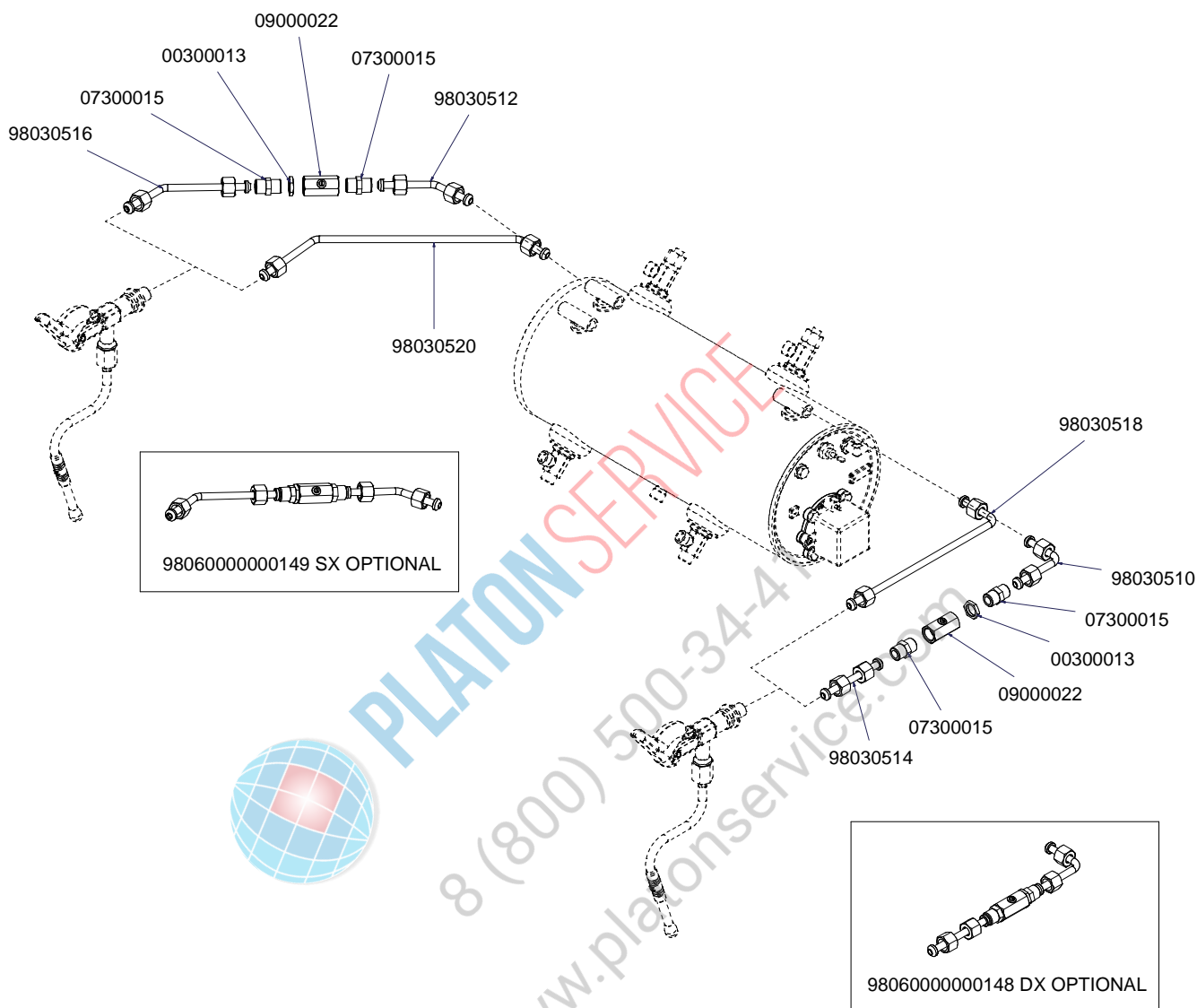
## WATER MIXER



## AUTOSTEAM

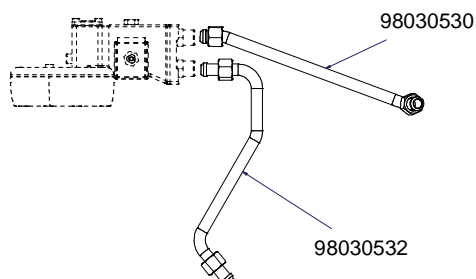
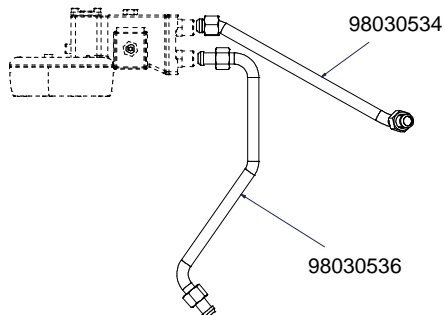


# TUBAZIONI TUBES



GRUPPO ALTO  
HIGH GROUP

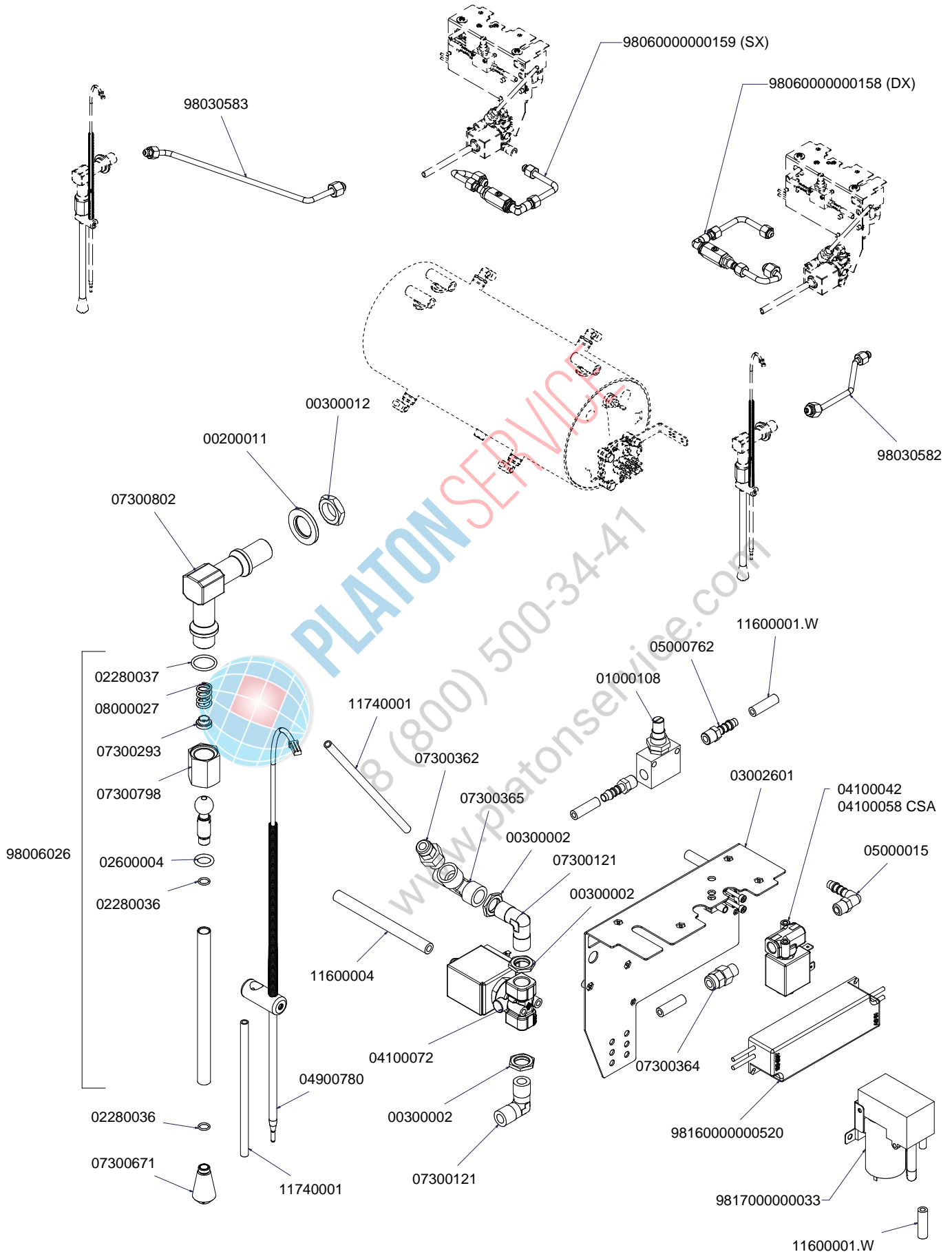
GRUPPO BASSO  
LOW GROUP



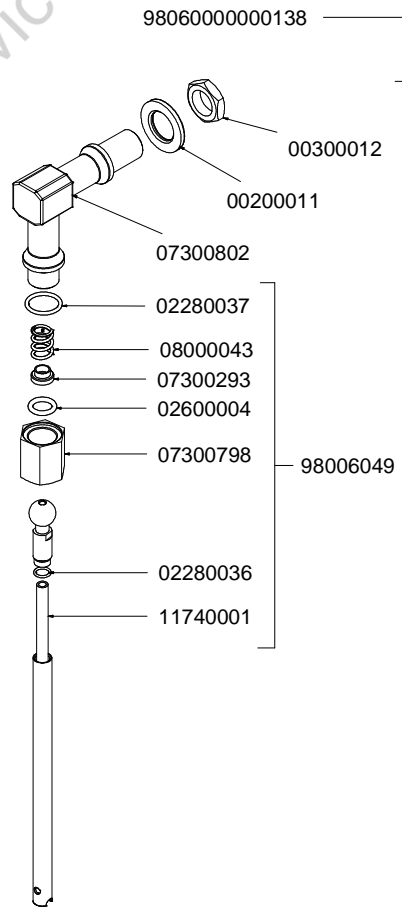
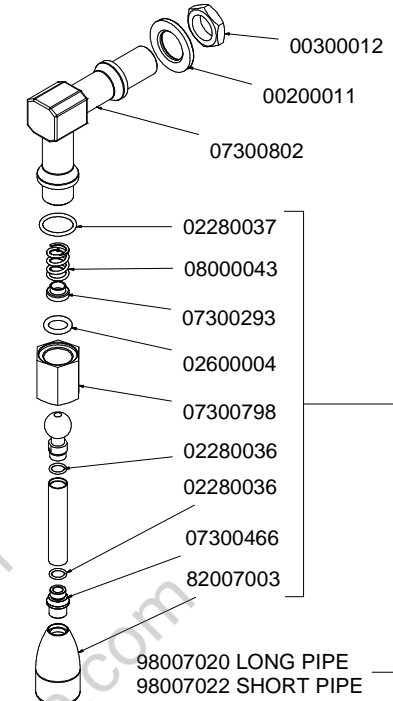
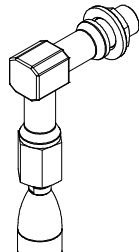
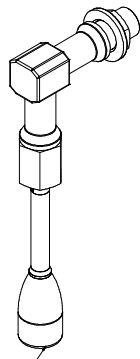
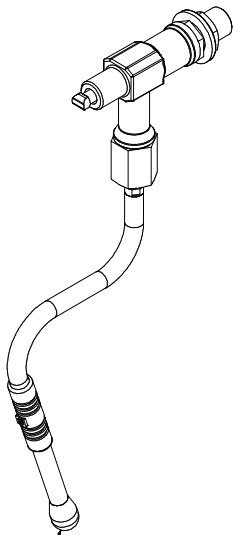
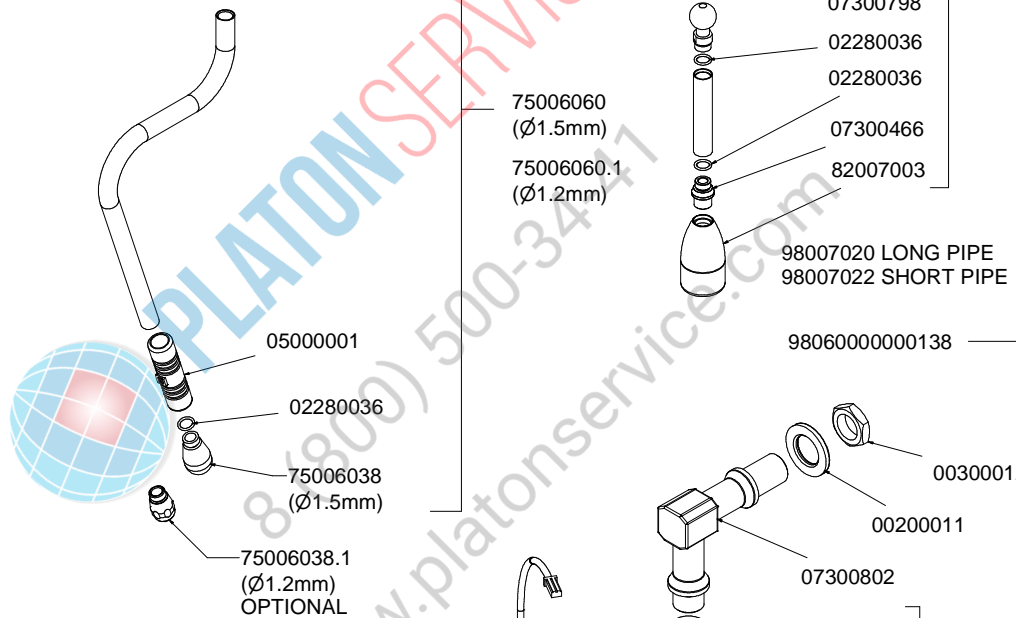
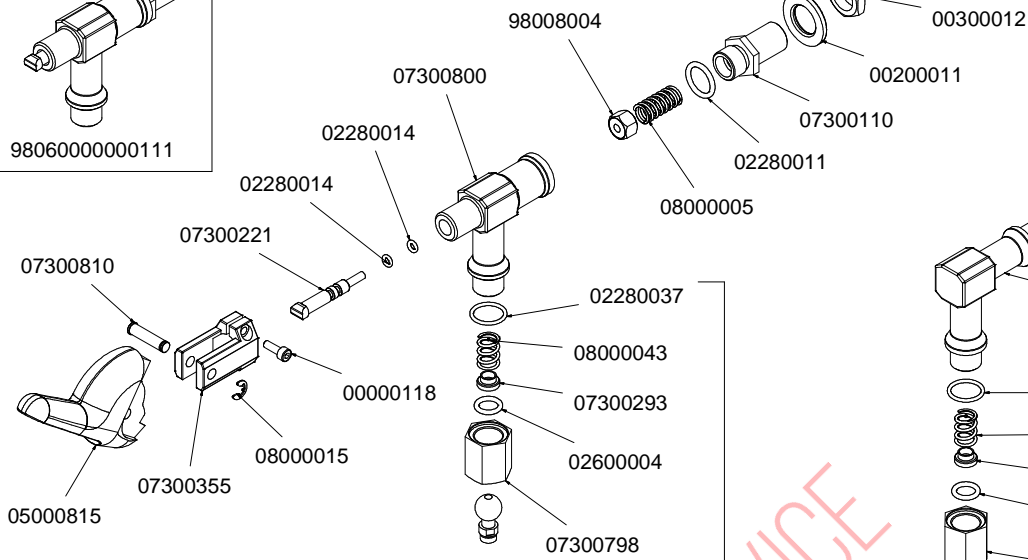
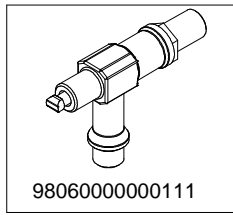


# COMPONENTI EASY CREAM

## EASY CREAM PARTS

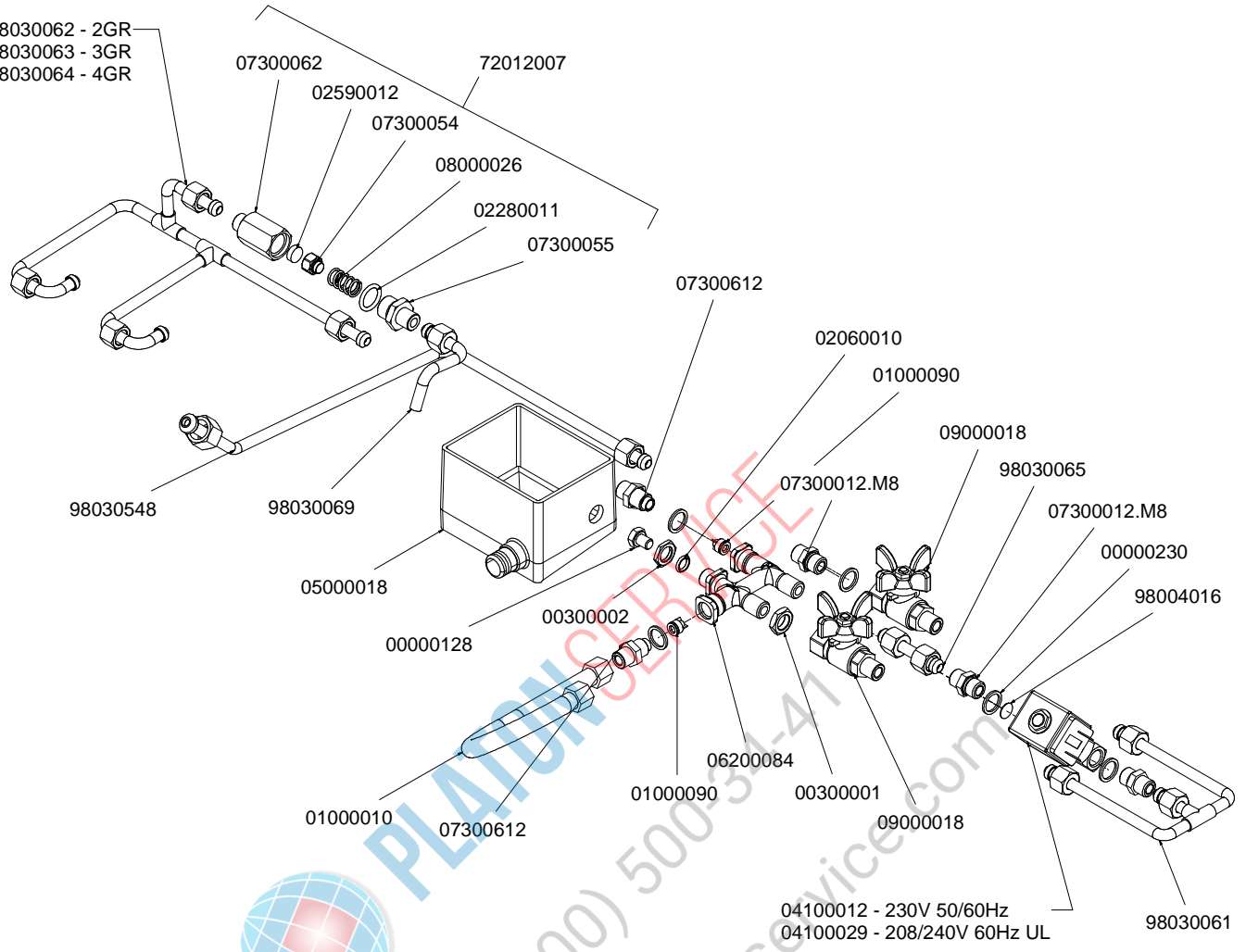


# RUBINETTI VAPORE E ACQUA CALDA STEAM & HOT WATER VALVE PARTS

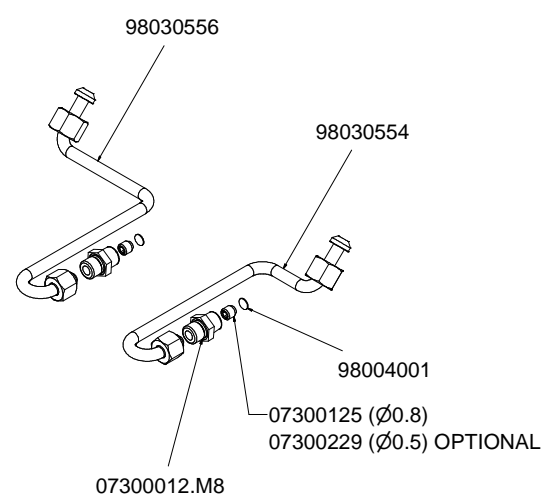
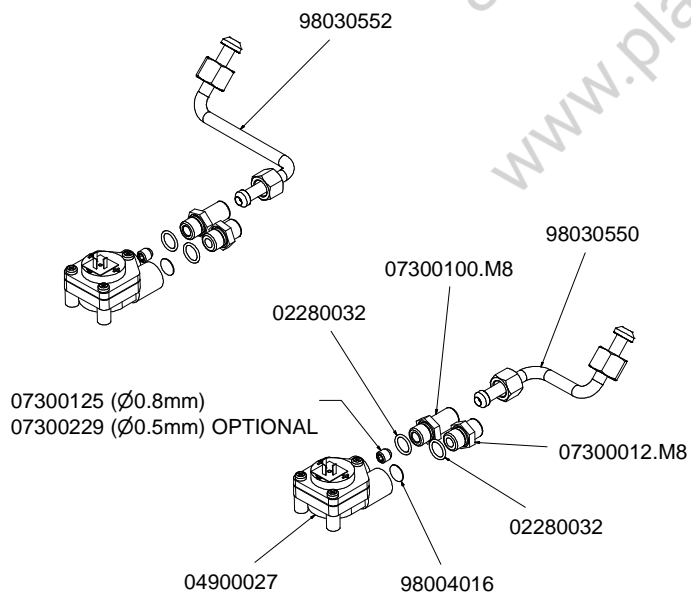


# COMPONENTI GRUPPO IDRAULICO HYDRAULIC GROUP PARTS

98030062 - 2GR  
98030063 - 3GR  
98030064 - 4GR



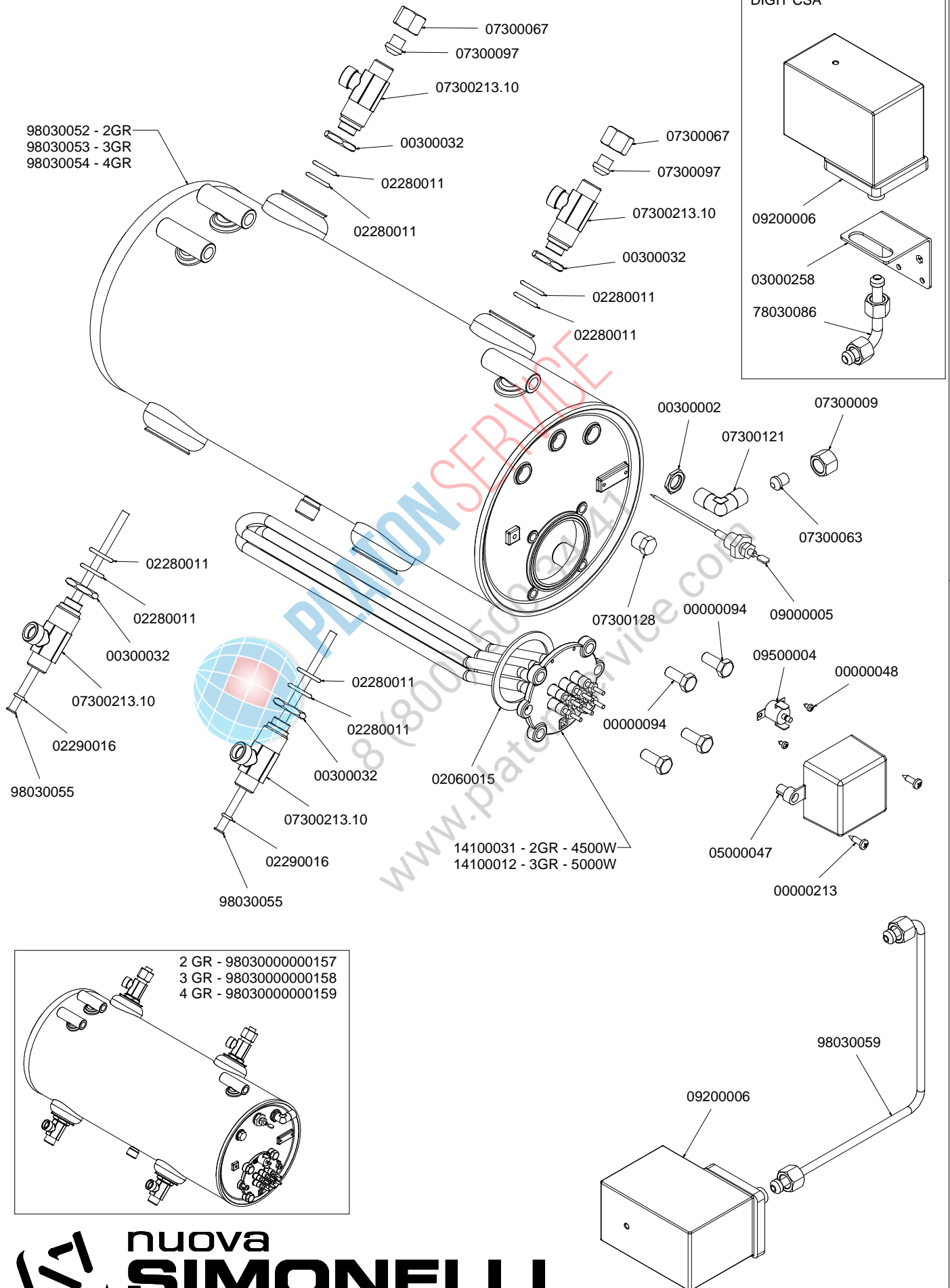
PLATON SERVICE  
8 (800) 500 31-41  
www.platonservice.com



# CALDAIA VERSIONI S-V-DIGIT BOILER PARTS S-V-DIGIT VERSION

FINO AL 14/03/2016  
UNTIL 14/03/2016

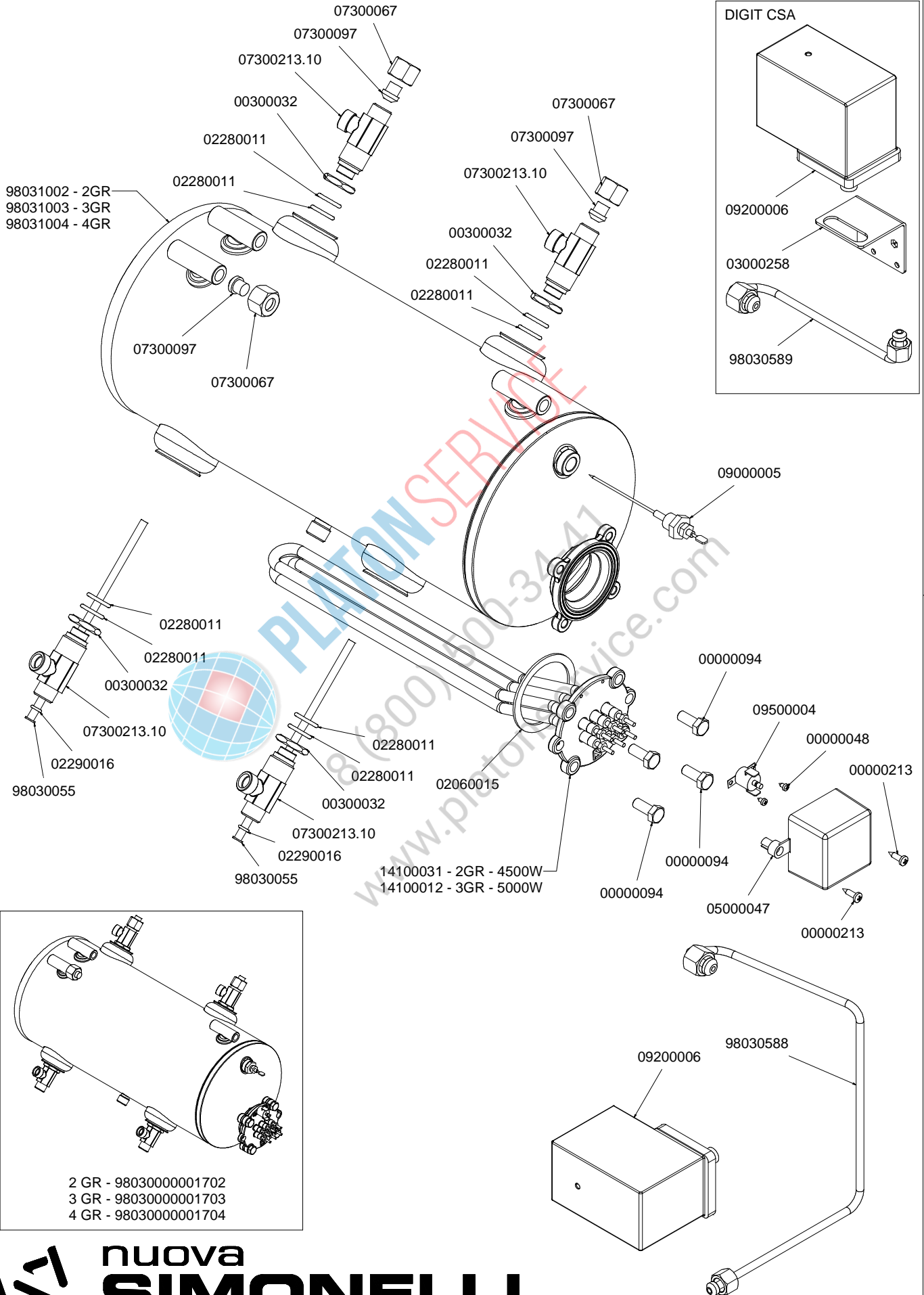
A  
U  
R  
E  
L  
I  
A  
II  
S  
-  
V  
-  
D  
I  
G  
I  
T



# CALDAIA VERSIONI S-V-DIGIT BOILER PARTS S-V-DIGIT VERSION

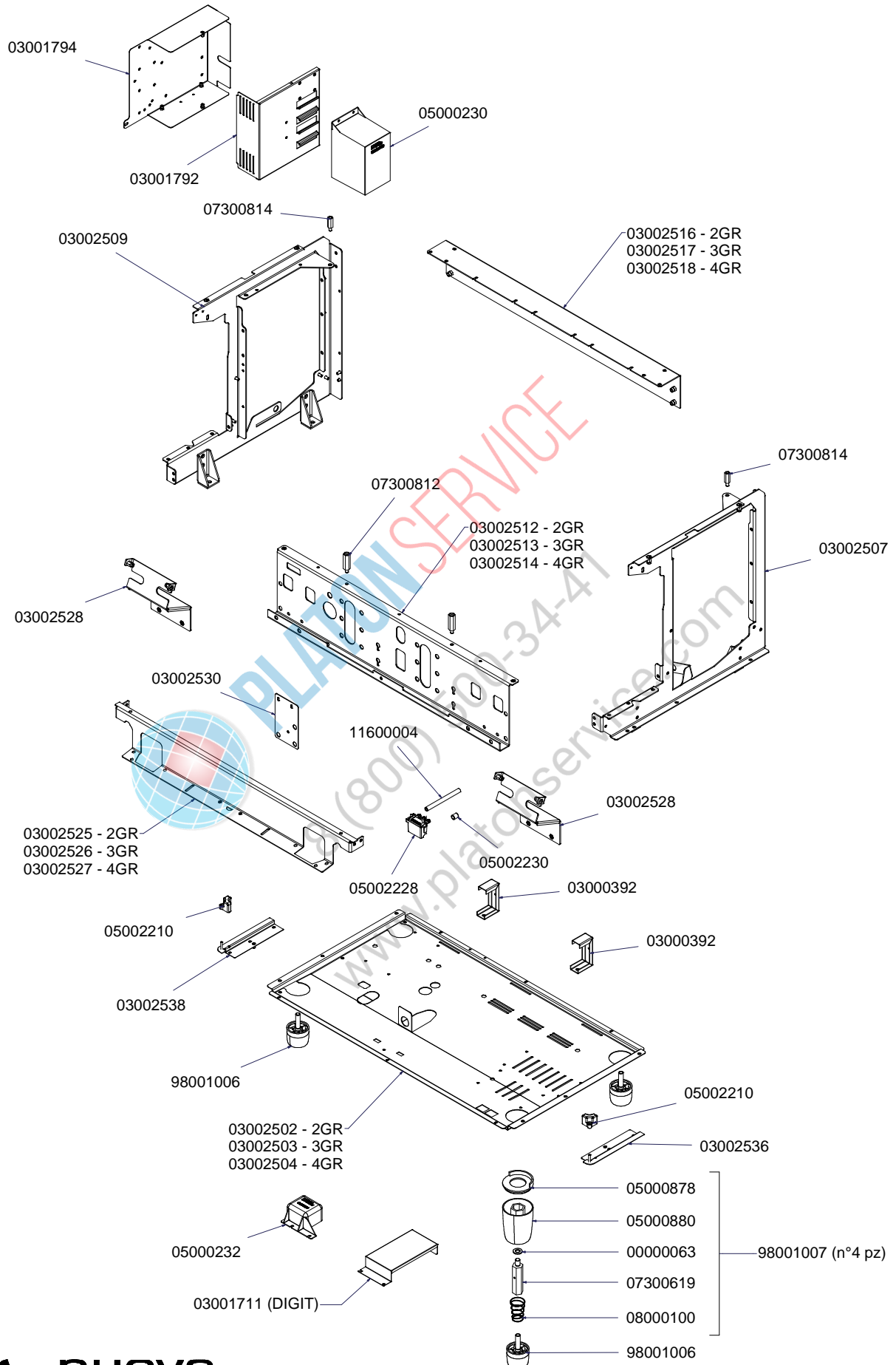
DAL 15/03/2016  
FROM 15/03/2016

A  
U  
R  
E  
L  
I  
A  
II  
S  
-  
V  
-  
D  
I  
G  
I  
T



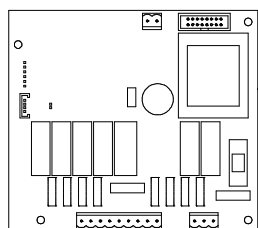


# COMPONENTI TELAIO FRAME PARTS

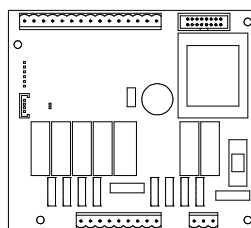


# COMPONENTI ELETTRICI ED ELETTRONICI ELECTRIC AND ELECTRONIC PARTS

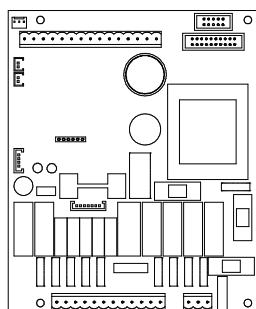
A  
U  
R  
E  
L  
I  
A  
I  
I  
S  
-  
V  
-  
D  
I  
G  
I  
T



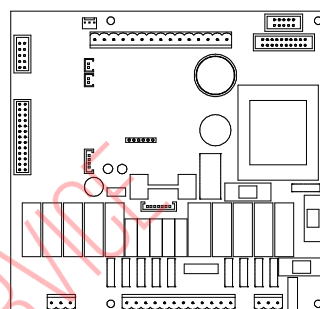
S 2 GR - 04900980  
S 3-4 GR - 04900981



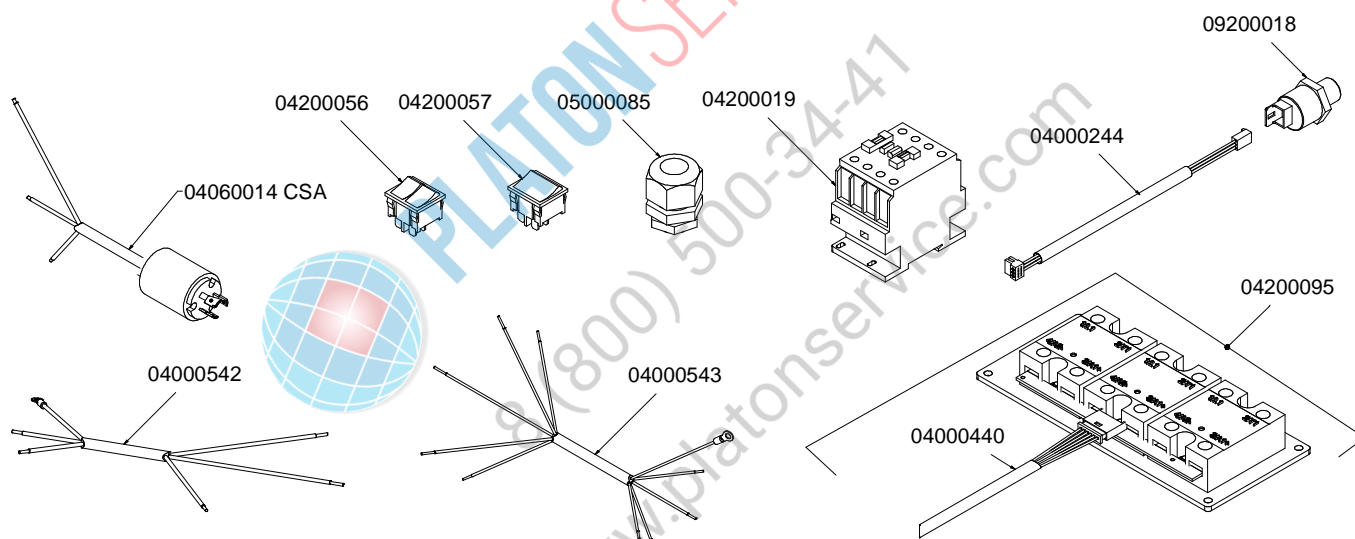
V 2 GR - 04900982  
V 3-4 GR - 04900983



DIGIT-T3 Display 2 Righe  
2-3-4 GR - 04900992

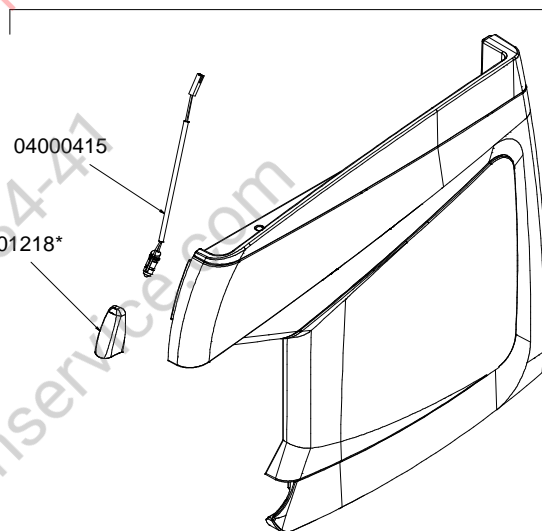
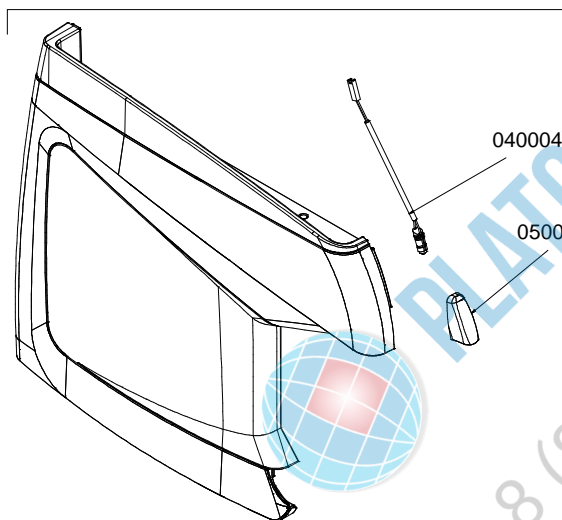
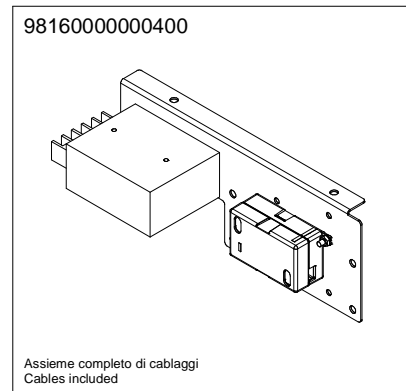
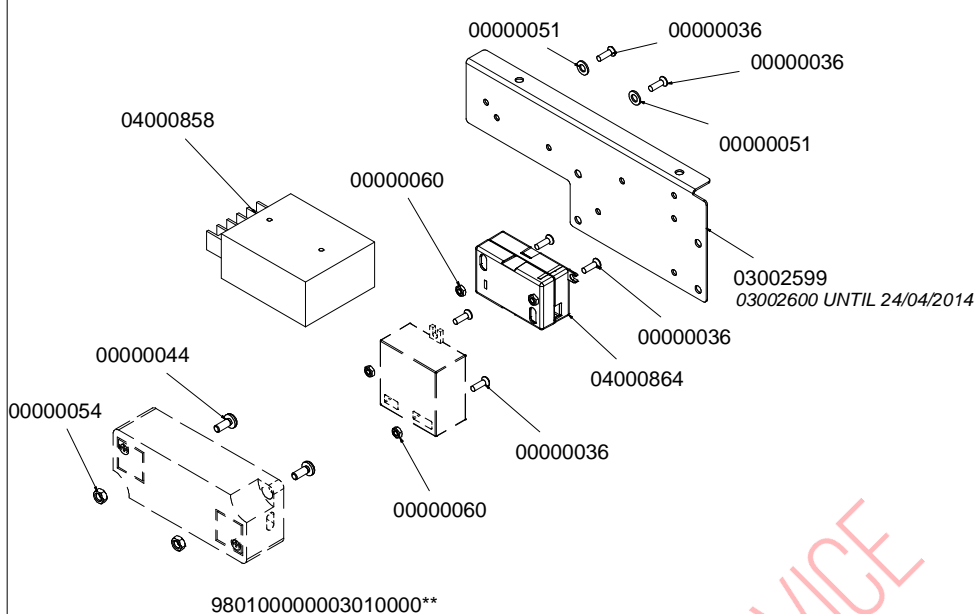


DIGIT- Display TFT  
2-3-4 GR - 04900987



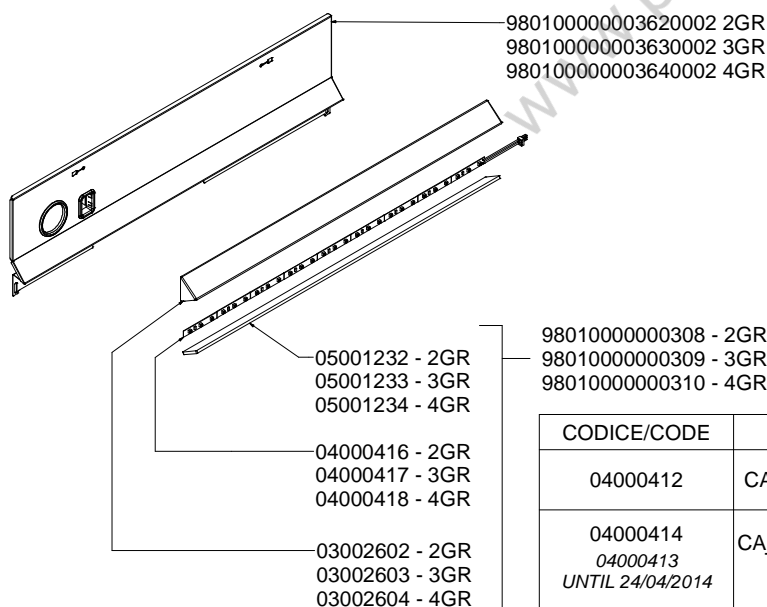
| CODICE - CODE | DESCRIZIONE   | DESCRIPTION                                  |
|---------------|---|--|
| 04000400      | CABLAGGIO AURELIA II 2GR.                                 | ELECTRICAL CABLING AURELIA II 2GR.           |
| 04000401      | CABLAGGIO AURELIA II 3-4GR.                               | ELECTRICAL CABLING AURELIA II 3-4GR.         |
| 04000340      | PONTICELLO CONVERSIONE 380V/230V                          | CONVERSION CABLE 400V-230V                   |
| 04000343.S    | SUPPL. CABLAGGIO ELETTRICO AURELIA II S 2-3GR.            | ADD. ELECTRICAL CABLING AURELIA II S 2-3 GR. |
| 04000368      | SUPPLEMENTO 4° GRUPPO AURELIA II                          | ADD. CABLING 4th GROUP AURELIA II            |
| 04000404      | SUPPL. CABLAGGIO DOSATORI AURELIA II 2GR.                 | ADD. FLOWMETER CABLE FOR AURELIA II 2GR.     |
| 04000405      | SUPPL. CABLAGGIO DOSATORI AURELIA II 3-4GR.               | ADD. FLOWMETER CABLE FOR AURELIA II 3-4GR.   |
| 04000370      | SUPPLEMENTO 4° DOSATORE AURELIA II                        | ADD. 4th FLOWMETER CABLE AURELIA II          |
| 04000346      | CABL. Elett. SCALDATAZZE ON/OFF 2 GR. AURELIA S-V         | CUP WARMER CABLING AURELIA II S-V 2GR.       |
| 04000347      | CABL. Elett. SCALDATAZZE ON/OFF 3 GR. AURELIA S-V         | CUP WARMER CABLING AURELIA II S-V 3GR.       |
| 04000348      | CABL. Elett. SCALDATAZZE ON/OFF 4 GR. AURELIA S-V         | CUP WARMER CABLING AURELIA II S-V 4GR.       |
| 04000386      | CABL. Elett. SCALDATAZZE 1 TEMP. 2GR. AURELIA II DIGIT-T3 | CUP WARMER CABLING AURELIA II DIGIT-T3 2GR.  |
| 04000387      | CABL. Elett. SCALDATAZZE 1 TEMP. 3GR. AURELIA II DIGIT-T3 | CUP WARMER CABLING AURELIA II DIGIT-T3 3GR.  |
| 04000388      | CABL. Elett. SCALDATAZZE 1 TEMP. 4GR. AURELIA II DIGIT-T3 | CUP WARMER CABLING AURELIA II DIGIT-T3 4GR.  |

# COMPONENTI ELETTRICI E LUCI ELECTRIC COMPONENTS AND LIGHTS



\* = SPECIFICARE COLORE  
SPECIFY COLOR

\*\* = SPECIFICARE VERSIONE E COLORE  
SPECIFY COLOR AND VERSION



| CODICE/CODE                              | DESCRIZIONE   | DESCRIPTION   |
|--|---|---|
| 04000412                                 | CABLAGGIO LUCI AURELIA II                             | ELECTRICAL CABLING LIGHT PLANT AURELIA II               |
| 04000414<br>04000413<br>UNTIL 24/04/2014 | CABLAGGIO ALIMENTAZIONE TRASFORMATORE LUCI AURELIA II | ELECTRICAL FEED CABLES FOR LIGHT TRANSFORMER AURELIA II |

| CODICE     | DESCRIZIONE  | DESCRIPTION                                   | DATA FINE VALIDITA' |
|------------|--|---|---------------------|
| 00000025   | VITE AQ M6x20 TC T.CR. ZINC                                | GALV. CROSS HEAD CAP SCREW AQ M6x20           |                     |
| 00000026   | VITE AQ M4x12 TC T.CR. ZINC                                | SCREW M4x12 AQ TC T.CR. ZINC                  |                     |
| 00000032   | VITE AUTOF 2,9x9,5 TC TCR                                  | SELF-TAPPING CROSS HEAD CAP SCREW 2.9x9.5     |                     |
| 00000036   | VITE AQ M3x10 T SVP T.CR.ZINC                              | GALV. CROSSHEAD COUNTERSUNK SCREW M3x10       |                     |
| 00000044   | VITE AQ M4x10 TC T.CR. ZINC                                | SCREW M4x10 AQ TC T.CR. ZINC                  |                     |
| 00000048   | VITE AUTOF 2,9x4,5 TC/T.CR.                                | SELF-THREADING SCREW 2.9x4.5 TC/T.CR.         |                     |
| 00000051   | RONDELLA D14xD8 UNI 6592                                   | WASHER 4x8                                    |                     |
| 00000054   | DADO AQ M4 ALTO ZINCATO                                    | NUT M4 HIGH GALVANISED NUT                    |                     |
| 00000060   | DADO AQ M3 MEDIO ZINCATO                                   | NUT M3 MEDIUM GALVANISED NUT                  |                     |
| 00000063   | RONDELLA AQ D 10X21X2 ZN                                   | WASHER AQ D 10X21X2 ZN                        |                     |
| 00000094   | VITE INOX M8x20 TE 5739                                    | STAINLESS STEEL HEX CAP SCREW M8x20           |                     |
| 00000096   | RONDELLA AQ M6 6,6X18X1.5 ZINC                             | GALVANISED WASHER M6 6,6x18x1,5               |                     |
| 00000118   | VITE INOX M4x12 TCEI 5931                                  | SS HEX SOCKET CAP SCREW M4x12                 |                     |
| 00000124   | RONDELLA D4.3X16X1.5 ZINC.                                 | GALVANISED WASHER D4 3x16x1.5                 |                     |
| 00000128   | VITE INOX M8x10 TE TUTTO FIL.                              | STAINLESS STEEL HEX CAP SCREW M8x10           |                     |
| 00000133   | FASCETTA INOX WD12 16-25 C7 W2                             | STAINLESS STEEL GIRDLE WD12 16-25 C7 W2       |                     |
| 00000168   | VITE INOX M6x35 TCEI 5931                                  | STAINLESS STEEL HEX SOCKET CAP SCREW M6x35    |                     |
| 00000189   | VITE 3,2x13 PASSO RAPIDO ZINC.TC PIANA D.8                 | SELF-TAPPING CROSS HEAD CAP SCREW 3,2x13      |                     |
| 00000197   | VITE INOX M6x8 TCEI ISO 4762                               | STAINLESS HEX SOCKET CAP SCREW M6x8           |                     |
| 00000213   | VITE AUTOF 4,2x16 TC T. CR. ZIN                            | SELF-TAPPING CROSS HEAD CAP SCREW 4,2x16      |                     |
| 00000217   | VITE INOX M6 LT=20 TE CH9 + TC x DOCCIA                    | STAINLESS STEEL SCREW TE CH9 + TC FOR SHOWER  |                     |
| 00000221   | RONDELLA DI SICUREZZA INOX M6 SCHNORR CONICA               | *K SECURITY FLAT WASHER INOX M6 CONICAL       |                     |
| 00000230   | RONDELLA GUARNIZIONE RAME RICOTTO 14x18x1.5                | *KB COPPER WASHER SEAL 14X18X1.5              |                     |
| 00200011   | RONDELLA AQ M16 17X30X3 ZINC                               | GALVANISED WASHER M16 17x30x3                 |                     |
| 00300001   | DADO OT 1/4 GAS SPESS.5 CH18 *AGG. 22.07.96                | BRASS NUT 1/4 GAS SPESSOR 5                   |                     |
| 00300002   | DADO OT 1/4 SPESS.3 CH18 AGG. 22.07.96                     | BRASS NUT 1/4 SPESSOR 3                       |                     |
| 00300005   | DADO OT 1/8 GAS AGG.22.07.96 SPESS.4 CH13                  | BRASS NUT 1/8 GAS SPESSOR 4                   |                     |
| 00300012   | DADO OT 3/8 GAS CH22 SPESS.6 AGG. 22.07.96                 | BRASS NUT 3/8 GAS SPESSOR 6 HEX 22            |                     |
| 00300013   | DADO OT 3/8 GAS SPESS.4 CH20 AGG.22.07.96                  | BRASS NUT 3/8 GAS SPESSOR 4                   |                     |
| 00300021   | VITE INOX M6x18 TSP TC DIN963                              | SS SLOTTED COUNTERSUNK SCREW M6X18 DIN963     |                     |
| 00300032   | DADO 1/2" GAS CH25 SPESS.5 AGG.22.07.96                    | NUT 1/2 GAS SPESSOR 5 HEX 25                  |                     |
| 01000010   | TUBO FLESS.INOX 1/4-F.F. L=300                             | STAINLESS STEEL FLEXIBLE TUBE 1/4 F-F L.300   |                     |
| 01000019   | TUBO FLESS.INOX 1/4 F.F. L=500                             | SS HOSE 1/4 FF L= 500                         |                     |
| 01000023   | VALVOLINA SFIATO   | ANTI VACUUM VALVE                             |                     |
| 01000030   | TUBO FLESS INOX 3/8 FF L=500                               | STAINLESS STEEL FLEXIBLE TUBE 3/8 F-F L.500   |                     |
| 01000090   | VALVOLINA DI RITEGNO CO10                                  | RETAINING VALVE CO10                          |                     |
| 01000108   | RUBINETTO MRF 1/8 F-F 604                                  | TAP 1/8 F-F                                   |                     |
| 01000113   | TUBO FLESS INOX 3/8 A 90° F. -3/8 F. L=1500                | SS FLEXIBLE TUBE 3/8 90° BENDED 3/8 F-F L1500 |                     |
| 01000127   | TUBO SCARICO CON MANICOTTO DIRITTO D.19 L= 2 m             | DRAINING TUBE L= 2 m REPLACE 01000087         |                     |
| 01000242   | INSERTO ADESIVO PER POSIZIONE PIATTO RACC.ACQUA AURELIA II | ADHESIVE INSERT FOR PLATE AURELIA II          |                     |
| 01300005   | POMPANTE VOLUMETRICO 100 lt/h OT-57                        | VOLUMETRIC PUMP 100 Lt/h                      |                     |
| 01300006   | POMPANTE VOLUMETRICO 200 lt/h OT-57                        | VOLUMETRIC PUMP 200 Lt/h                      |                     |
| 02060010   | OR RAME 8,3x13xh1,9 DN8                                    | COPPER GASKET O RING 8.3x13x1.9 NDB           |                     |
| 02060015   | GUARNIZIONE PTFE 067x054x2                                 | GASKET FOR HEATING ELEMENT 067x054x2          |                     |
| 02280004   | GUARN. OR 115 D.17 EP856 SNODO LANCIA                      | GASKET OR 115 D17 EP851 x SWIFEL STEAM PIPE   |                     |
| 02280011   | GUARN. OR R11 D19 EP 851                                   | GASKET O RING R11 D19 EP 851                  |                     |
| 02280012   | GUARN. OR 2093 D.27 VITON DF 801                           | GASKET O RING 2093 D.27 EP851                 |                     |
| 02280014   | GUARN. OR D7 AN2/OR102 SILICON7XL1715                      | GASKET O RING D.7 AN2/OR102 SILICON           |                     |
| 02280032   | GUARN. OR 114 D.15 EP 851                                  | GASKET O RING 114 D.15 EP 851                 |                     |
| 02280033   | GUARN. OR 75,92x1,78 NBR XP70 2300                         | GASKET O RING 75.92x1.78 NBR XP70             |                     |
| 02280036   | GUARN. OR x BECCO LANCIA VAP. D.10 EPDM70                  | GASKET OR x STEAM WAND NOZZLE                 |                     |
| 02280037   | GUARN. OR CHIUSURA SNODO 16x2 NBR70                        | GASKET OR JOINT LOCK 16x2                     |                     |
| 02290016   | GUARN. OR D 9,5 R5 SILICONE R.                             | GASKET OR D 9,5 R5 SILICON RED                |                     |
| 02590011   | GUARNIZ.PISTONCINO 14,4X6X4,5 SILICONE ROSSO SR 80         | PISTON GASKET 14,4X6X4,5                      |                     |
| 02590012   | GUARNIZ.PISTONCINO D 12X4 SILICONE ROSSO                   | EXPAN. VALVE PISTON GASKET D.12x4 RED SILICON |                     |
| 02590030   | RONDELLA 4.8x11.2xH 3.9 SANT/64 AL                         | WASHER 4.8x11.2xH 3.9 SANT/64 AL              |                     |
| 02600004   | GUARN. OR 15,2x10,2x2,5 TEFLONx SFERA LANCIA VAPORE        | GASKET OR - 15.2 x 9.9 x 2.6 TEFLON           |                     |
| 03000066   | DOCCIA INOX 56x5,5x 6 SALDATA Aisi304                      | SHOWER INOX 056X05,5X6                        |                     |
| 03000072   | FILTRO 1 CAFFE' ALTO 7 gr.                                 | FILTER ONE COFFEE HIGH REPLACE 03000321       |                     |
| 03000073   | FILTRO 2 CAFFE' ALTO 14 gr.                                | FILTER TWO COFFEE HIGH REPLACE 03000322       |                     |
| 03000107   | FILTRO CIECO   | BLIND FILTER                                  |                     |
| 03000202   | VASCETTA RACC.CONDENSATA MASTERAGG. 07.06.97               | CONDENSATION TRAY MASTER                      |                     |
| 03000258   | SUPPORTO PRESSOSTATO P/1-MAC1                              | PRESSURE SWITCH SUPPORT P/1-MACH 1            |                     |
| 03000392   | SUPPORTO CALDAIA MAC96 AGG.13/03/2006                      | BOILER SUPPORT                                |                     |
| 03001711   | LAMIERA COPERT. RELE' CALDAIA                              | STATIC CONTACTORS BOILER COVER                |                     |
| 03001766   | RETINA PIANO LAVORO 2 GR.                                  | WORK GRILL 2 GR.                              |                     |
| 03001767   | RETINA PIANO LAVORO 3 GR.                                  | WORK GRILL 3 GR.                              |                     |
| 03001768   | RETINA PIANO LAVORO 4 GR.                                  | WORK GRILL 4 GR.                              |                     |
| 03001769   | SUPP. TAZZINE INOX   | AURELIA RAISED CUP STAND                      |                     |
| 03001772   | PIATTO RACCOGLIACQUA 2 GR.                                 | DRAIN TRAY 2 GR.                              |                     |
| 03001772.C | PIATTO RACCOGLIACQUA 2 GR. CON BORDO LUCIDO                | DRAIN TRAY 2 GR. POLISH                       |                     |
| 03001773   | PIATTO RACCOGLIACQUA 3 GR.                                 | DRAIN TRAY 3 GR.                              |                     |
| 03001773.C | PIATTO RACCOGLIACQUA 3 GR. CON BORDO LUCIDO                | DRAIN TRAY 3 GR. POLISH                       |                     |
| 03001774   | PIATTO RACCOGLIACQUA 4 GR.                                 | DRAIN TRAY 4 GR.                              |                     |
| 03001774.C | PIATTO RACCOGLIACQUA 4 GR. CON BORDO LUCIDO                | DRAIN TRAY 4 GR. POLISH                       |                     |
| 03001792   | CHIUSURA CENTRALINA AURELIA                                | CONTROL BOARD COVER                           |                     |
| 03001794   | CONTENITORE CENTRALINA AURELIA                             | CONTROL BOARD CASE AURELIA                    |                     |
| 03002502   | BASAM. PORTANTE 2GR.AURELIA II                             | BASE PORTANTE AURELIA II 2GR.                 |                     |
| 03002503   | BASAM. PORTANTE 3GR.AURELIA II                             | BASE PLATE AURELIA II 3GR.                    |                     |
| 03002504   | BASAM. PORTANTE 4GR.AURELIAII                              | BASE PLATE AURELIA II 4GR.                    |                     |
| 03002507   | FIANCO DX STAMPATO TELAIO AURELIA II / APPIA II 3GR        | RIGHT SIDE FRAME AURELIA II                   |                     |
| 03002509   | FIANCO SX STAMPATO TELAIO AURELIA II / APPIA II 3GR        | LEFT SIDE FRAME AURELIA II                    |                     |
| 03002512   | PARETE PORTAGR. 2GR.AURELIA II                             | GROUPS SUPPORT FRAME AURELIA II 2GR.          |                     |
| 03002513   | PARETE PORTAGR. 3GR.AURELIA II                             | GROUPS SUPPORT FRAME AURELIA II 3GR.          |                     |
| 03002514   | PARETE PORTAGR. 4GR.AURELIA II                             | GROUPS SUPPORT FRAME AURELIA II 4GR.          |                     |
| 03002516   | LAMIERA SUPER. POSTERIORE 2GR.AURELIA II                   | UPPER BACK SUPPORT AURELIA II 2GR.            |                     |
| 03002517   | LAMIERA SUPER. POSTERIORE 3GR.AURELIA II                   | UPPER BACK SUPPORT AURELIA II 3GR.            |                     |
| 03002518   | LAMIERA SUPER. POSTERIORE 4GR.AURELIA II                   | UPPER BACK SUPPORT AURELIA II 4GR.            |                     |
| 03002525   | LAMIERA SUPP.INVOLUCRO COMANDI 2GR. AURELIA II PER FIA     | CONTROL PANEL SUPPORT AURELIA II 2GR.         |                     |
| 03002526   | LAMIERA SUPP.INVOLUCRO COMANDI 3GR. AURELIA II PER FIA     | CONTROL PANEL SUPPORT AURELIA II 3GR.         |                     |
| 03002527   | LAMIERA SUPP.INVOLUCRO COMANDI 4GR. AURELIA II PER FIA     | CONTROL PANEL SUPPORT AURELIA II 4GR.         |                     |
| 03002528   | STAFFA SUP. RUBIN. AURELIA II                              | STEAM SUPPORT AURELIA II                      |                     |
| 03002530   | STAFFA SUP. MANOM. AURELIA II                              | GAUGE SUPPORT AURELIA II                      |                     |
| 03002532   | PIASTRINA SENSORE TEMPERATURA SCALDATAZZE                  | CUP WARMER TEMPERATURE PROBE PLATE            |                     |
| 03002535   | CHIUSURA SICUR. PIANO LAVORO 4 GR. AURELIA II              | SAFETY COVER 4 GR                             |                     |

A  
U  
R  
E  
L  
I  
A  
I  
I  
  
S  
-  
V  
-  
D  
I  
G  
I  
T



| CODICE     | DESCRIZIONE  | DESCRIPTION   | DATA FINE VALIDITA' |
|------------|--|---|---------------------|
| 03002536   | LAMIERA POSIZIONE/PROTEZ. DX PIATTO RACC.ACQUA AURELIA II    | DRAIN TRAY POSITION RIGHT PLATE AURELIA II                    |                     |
| 03002538   | LAMIERA POSIZIONE/PROTEZ. SX PIATTO RACC.ACQUA AURELIA II    | DRAIN TRAY POSITION LEFT PLATE AURELIA II                     |                     |
| 03002546   | INSERTO INOX FIANCO DX AURELIA II                            | RIGHT INSERT SIDE S.S. AURELIA II                             |                     |
| 03002548   | INSERTO INOX FIANCO SX AURELIA II                            | LEFT INSERT SIDE S.S. AURELIA II                              |                     |
| 03002562   | LAMIERA RETRO INFERIORE 2GR. AURELIA II                      | REAR LOWER PLATE AURELIA II 2GR.                              |                     |
| 03002563   | LAMIERA RETRO INFERIORE 3GR. AURELIA II                      | REAR LOWER PLATE AURELIA II 3GR.                              |                     |
| 03002564   | LAMIERA RETRO INFERIORE 4GR. AURELIA II                      | REAR LOWER PLATE AURELIA II 4GR.                              |                     |
| 03002572   | LAMIERA FRONTALE INFERIORE 2GR AURELIA II                    | LOWER FRONT PLATE AURELIA II 2GR.                             |                     |
| 03002573   | LAMIERA FRONTALE INFERIORE 3GR AURELIA II                    | LOWER FRONT PLATE AURELIA II 3GR.                             |                     |
| 03002574   | LAMIERA FRONTALE INFERIORE 4GR AURELIA II                    | LOWER FRONT PLATE AURELIA II 4GR.                             |                     |
| 03002592   | INVOLUCRO COMANDI 2GR. S-V AURELIA II                        | CONTROL PANEL HOUSING AURELIA II 2GR. S-V                     |                     |
| 03002593   | INVOLUCRO COMANDI 3GR. S-V AURELIA II                        | CONTROL PANEL HOUSING AURELIA II 3GR. S-V                     |                     |
| 03002594   | INVOLUCRO COMANDI 4GR. S-V AURELIA II                        | CONTROL PANEL HOUSING AURELIA II 4GR. S-V                     |                     |
| 03002595   | INVOLUCRO COMANDI 2GR. DGT-T3 AURELIA II                     | CONTROL PANEL HOUSING AURELIA II 2GR. DIGIT-T3                |                     |
| 03002596   | INVOLUCRO COMANDI 3GR. DGT-T3 AURELIA II                     | CONTROL PANEL HOUSING AURELIA II 3GR. DIGIT-T3                |                     |
| 03002597   | INVOLUCRO COMANDI 4GR. DGT-T3 AURELIA II                     | CONTROL PANEL HOUSING AURELIA II 4GR. DIGIT-T3                |                     |
| 03002599   | LAMIERA SUP.TRASFORMATORE LUCI AURELIA II - ADONIS VER       | LED TRANSFORMER SUPPORT                                       |                     |
| 03002601   | LAMIERA SUPPORTO COMPRESSORE AURELIA II                      | COMPRESSOR SUPPORT PANEL AURELIA II                           |                     |
| 03002602   | INVOLUCRO LUCI 2GR. AURELIA II                               | FRONT LED SUPPORT AURELIA II 2GR.                             |                     |
| 03002603   | INVOLUCRO LUCI 3GR. AURELIA II                               | FRONT LED SUPPORT AURELIA II 3GR.                             |                     |
| 03002604   | INVOLUCRO LUCI 4GR. AURELIA II                               | FRONT LED SUPPORT AURELIA II 4GR.                             |                     |
| 03002607   | PORTATAZZE SUPER.DX AURELIA II 2-3-4 GR.                     | RIGHT UPPER CUPWARMER GRILL AURELIA II                        |                     |
| 03002608   | PORTATAZZE SUPER.SX AURELIA II 2-3-4 GR.                     | LEFT UPPER CUPWARMER GRILL AURELIA II                         |                     |
| 03002609   | PORTATAZZE SUPERIORE CENTRALE AURELIA II 3-4 GR.             | CENTRAL UPPER CUPWARMER GRILL AURELIA II                      |                     |
| 03002613   | LAMIERA RETRO + MOSTRINA SUP. 2GR. AURELIA II                | BACK PANEL AURELIA II 2GR.                                    |                     |
| 03002614   | LAMIERA RETRO + MOSTRINA SUP. 3GR. AURELIA II                | BACK PANEL AURELIA II 3GR.                                    |                     |
| 03002615   | LAMIERA RETRO + MOSTRINA SUP. 4GR. AURELIA II                | BACK PANEL AURELIA II 4GR.                                    |                     |
| 04000043   | CONDENS.10microF x 04500034 UL                               | CAPACITOR 10mF x 04500034                                     |                     |
| 04000179   | CAVO 10 VIE DISPLAY/CENTR APPIA V 1 GR. + GUAINA             | 10 WAYS CABLE   |                     |
| 04000180   | CAVO 20 VIE DISPLAY/CENTR AGG. 07.10.97                      | CABLE DISPLAY CTR 20 WAYS                                     |                     |
| 04000244   | CAVO COLL.3P RAST 2.5/MOLEX L.800mm x TRASD. PRESS. 0920     | 3 POLE CONNECTING CABLE RAST 2.5/MOLEX L = 800mm for PRESSURE |                     |
| 04000340   | PONTICELLO TRASF. ALIMENTAZ. DA 380V A 230V AURELIA-AP       | BRIDGE TRASFORMATION FROM 380V TO 220V                        |                     |
| 04000343.S | SUPPLEMENTO CABLAG. ELETTRICO AURELIA S 2-3 GRUPPI           | ADDITIONAL ELECTRIC WIRING AURELIA S 2-3 GROUP                |                     |
| 04000346   | CABL.ELETT. SCALDATAZZE ON/OFF 2 GR. AURELIA S-V             | CUPWARMER WIRING SYSTEM AURELIA 2 GR.                         |                     |
| 04000347   | CABL.ELETT. SCALDATAZZE ON/OFF 3 GR. AURELIA S-V             | CUPWARMER WIRING SYSTEM AURELIA 3 GR.                         |                     |
| 04000348   | CABL.ELETT. SCALDATAZZE ON/OFF 4 GR. AURELIA S-V             | CUPWARMER WIRING SYSTEM AURELIA 4 GR.                         |                     |
| 04000368   | SUPPLEMENTO 4e GRUPPO AURELIA                                | SUPPLEMENTARY WIRING SYSTEM AURELIA 4e GROUP                  |                     |
| 04000370   | SUPPLEMENTO 4e DOSATORE AURELIA                              | SUPPLEMENT. WIRING SYSTEM AURELIA 4e FLOWMETER                |                     |
| 04000380   | CAVO COLL. SONDA SCALDATAZZE AURELIA L=100cm MOD.2 F         | CUP WARMER SENSOR CONNECTING CABLE - AURELIA L=100 MOD.2 F-F  |                     |
| 04000386   | CABLAGGIO SCALDATAZZE 1 TEMP. 2GR. AURELIA II DIGIT-T3       | CUPWARM WIRING 1 TEMP 2GR.                                    |                     |
| 04000387   | CABLAGGIO SCALDATAZZE 1 TEMP 3GR. AURELIA II DIGIT-T3        | CUPWARM WIRING 1 TEMP 3GR.                                    |                     |
| 04000388   | CABLAGGIO SCALDATAZZE 1 TEMP 4GR. AURELIA II DIGIT-T3        | CUPWARM WIRING 1 TEMP 4GR.                                    |                     |
| 04000400   | CABLAGGIO AURELIA II 2GR. SENZA FUNZIONE VAPORE              | BASE WIRING SYSTEM AURELIA II 2GR.                            |                     |
| 04000401   | CABLAGGIO AURELIA II 3-4GR. SENZA FUNZIONE VAPORE            | BASE WIRING SYSTEM AURELIA II 3-4GR.                          |                     |
| 04000404   | SUPPL. CABLAGGIO DOSATORI AURELIA II 2GR                     | FLOWMETER SUPPLY WIRING 2GR.                                  |                     |
| 04000405   | SUPPL. CABLAGGIO DOSATORI AURELIA II 3-4GR                   | FLOWMETER SUPPLY WIRING 3-4GR.                                |                     |
| 04000410   | CAVO COLL. TERRA "DISPLAY A COLORI" AURELIA II               | GROUND CONNECTION CABLE AURELIA II 3-1 GR                     |                     |
| 04000412   | CABLAGGIO LUCI AURELIA II                                    | LIGHT WIRING AURELIA II                                       |                     |
| 04000413   | CABLAGGIO ALIMENTAZ.TRASF.LUCI AURELIA II - ADONIS           | TRASFORMER WIRING LIGHT AURELIA II - ADONIS                   |                     |
| 04000414   | CABLAGGIO ALIMENTAZ.TRASF.LUCI AURELIA II - ADONIS VER       | TRASFORMER WIRING LIGHT AURELIA II - ADONIS                   |                     |
| 04000415   | LED SPOT LANCE AURELIA II                                    | LED STEAM WAND AURELIA II                                     |                     |
| 04000416   | STRIP LED AURELIA II 2GR.                                    | STRIP LED AURELIA II 2GR.                                     |                     |
| 04000417   | STRIP LED AURELIA II 3GR.                                    | STRIP LED AURELIA II 3GR.                                     |                     |
| 04000418   | STRIP LED AURELIA II 4GR.                                    | STRIP LED AURELIA II 4GR.                                     |                     |
| 04000422   | CAVO 16 VIE PULS. AURELIA II S-V 2GR.                        | 16 WAYS CABLE PANEL AURELIA II 2GR. S-V                       |                     |
| 04000423   | CAVO 16 VIE PULS. AURELIA II S-V 3GR.                        | 16 WAYS CABLE PANEL AURELIA II 3GR. S-V                       |                     |
| 04000424   | CAVO 16 VIE PULS. AURELIA II S-V 4GR.                        | 16 WAYS CABLE PANEL AURELIA II 2GR. S-V                       |                     |
| 04000425   | CAVO 16 VIE PULS. AURELIA II T3-DIGIT 2GR. "DISPLAY COLORI"  | FLAT CABLE 16 WAYS AURELIA II T3-DIGIT 2 GR TFT               |                     |
| 04000426   | CAVO 16 VIE PULS. AURELIA II T3-DIGIT 3GR. "DISPLAY COLORI"  | FLAT CABLE 16 WAYS AURELIA II T3-DIGIT 3 GR TFT               |                     |
| 04000427   | CAVO 16 VIE PULS. AURELIA II T3-DIGIT 4GR. "DISPLAY COLORI"  |   |                     |
| 04000429   | CAVO 6 VIE COLL. TAST. SERVIZI SCHEDA "DISPLAY COLORI"       | FLAT CABLE 6 WAYS FOR TOUCHPAD DISPLAY TFT                    |                     |
| 04000430   | CAVO 10 VIE COLL. CENTRALINA - "DISPLAY A COLORI"            | FLAT CABLE 10 WAYS CONTROL BOARD-TFT DISPLAY                  |                     |
| 04000433   | CAVO 16 VIE AURELIA II T3 2-3GR. DISPLAY 2 RIGHE-PULSANT.    | 16 WAYS CABLE PANEL AURELIA II 2-GR. T3 "DISPLAY 2 LINES"     |                     |
| 04000434   | CAVO 16 VIE AURELIA II T3 4GR DISPLAY 2 RIGHE-PULSANTIERE    | 16 WAYS CABLE PANEL AURELIA II 4GR. T3 "DISPLAY 2 LINES"      |                     |
| 04000440   | CABLAGGIO COLLEG. RELE' CALDAIA L=1900 (x 04200095)          | WIRING FOR BOILER SOLID STATE RELAY L=1900                    |                     |
| 04000542   | CAVO ELETT. 3x4 H07RN-F 2mt 450/750V CB -> ICEL <-           | 3 x 4 H07RN-F, 450/750V CB CABLE                              |                     |
| 04000543   | CAVO ELETT. 5x2,5 H07RN-F CB 450/750V 2,5mt -> ICEL <-       | 5x2,5 H07RN-F CB 450/750V 2,5mt                               |                     |
| 04000858   | TRASF. LED RETRO ADONIS/MUSICAIN:100/240V OUT:12V CE/UL      | BACK LED TRANSFORMER ADONIS                                   |                     |
| 04000864   | TRASFORMATORE LED GR. DC 8W 350mA                            | TRASFORMATORE LED GR. DC 8W 350mA                             | REPLACE 04000865    |
| 04060014   | CAVO ALIM. AWG3x12 SJOOW 90°C CSA SPINA USA DRITTA 30A       | POWER CORD 3x12 SJOOW 90 ° C CSA PLUG 30A 250V                |                     |
| 04100008   | E.V. NC 3VIE 1/4-1/4 SCAR. 1/8220V 50Hz-240V 60Hz RUBY F3 UL | NC 3-WAY SOLENOID 1/4-1/4 1/8 OUTLET                          |                     |
| 04100012   | E.V. NC 2VIE 1/4-1/4 220-230V 50/60Hz VITON F1.5 CEPI        | EV 2W 1/4 1/4 220-230V 50/60Hz VITON F1,5 CE                  |                     |
| 04100017   | E.V. NC 3VIE Basetta SCAR. 1/8220-230V 50/60Hz RUBY F1.5 CE  | EV 3W DOWNL 1/8 220-230V 50/60Hz RUBY F1,5 CE                 |                     |
| 04100022   | E.V. NC 2VIE 1/4-1/4 220-230V 50/60Hz RUBINO F3 CE PI        | 2 WAYS SOLENOID 1/4 F.3 220/230V 50/60Hz                      |                     |
| 04100024   | E.V. NC 2VIE 1/4 REGOLAT. 90° 230V 50/60Hz F.3 + MANOP. EPDM | 2 WAYS EV WITH REGULATOR                                      |                     |
| 04100027   | E.V. NC 3VIE Basetta SCAR. 1/8208-240V 60Hz RUBY F1.3 UL     | EV 3W DRAIN 1/8 208-240V 60Hz RUBY D1,3 UL                    |                     |
| 04100029   | E.V. NC 2VIE 1/4-1/4 208-240V 60Hz VITON F1.5 UL PI          | E.V. 2VIE AL 220/240 50/60 UL                                 |                     |
| 04100030   | E.V. NC 2VIE 1/4-1/4 208-240V 60Hz RUBY F3 UL PI             | 2 WAYS SOLENOID 1/4 F.3 208-240V 60Hz UL                      |                     |
| 04100033   | E.V. NC 2VIE 1/4 REGOLAT. 90° 220V 60Hz F3 UL CANOT. Aisi316 | EV 2 WAYS 1/4 REGULATING 90° 220V 60Hz D3 UL                  |                     |
| 04100042   | E.V. NC 2VIE 1/8-1/8 220-230V 50/60Hz VITON F2 CE PIEDIN     | 2 WAYS VALVE 1/8-1/8 220-230V 50/60Hz VITON F2 CE FIL. 1xM4   |                     |
| 04100058   | E.V. NC 2VIE 1/8-1/8 208-240V 60Hz VITON F2 UL PIEDIN        | 2-WAYS S.V. 1/8-1/8 208-240V 60Hz VITON F2 UL                 |                     |
| 04100072   | E.V. NC 3VIE 1/4-1/4 SCAR.1/8 208/240V 50/60Hz F5 INOX       | 3-WAYS S.V 1/4-1/4 SCAR 1/8 208/240 V 50/60 Hz F5 INOX        |                     |
| 04200019   | CONTATTORE QUADRIPOLORE 25A CE/UL BOBINA 230V                | ELECTRONIC RELAY 25A 230V UL                                  |                     |
| 04200056   | INTERRUT. ACCENSIONE DOPPIO 10A UL 22x19 "AURELIA"           | DOUBLE ON/OFF SWITCH  |                     |
| 04200057   | INTERRUT. ACCENSIONE BIPOL. GRANDE 10A UL 22x19 "AURELIA"    | ON/OFF SWITCH 10A UL 22x19                                    |                     |
| 04200095   | RELE' STATICO 25A -250V 3 pz. ASSEMBLATI + CAVO COLL.        | STATIC CONTACTORS ASSEMBLY 25A - 250V                         |                     |
| 04500034   | MOTORE ELETTRICO 230V 50/60Hz165W                            | ELECTR. MOTOR 230 V 50/60 HZ                                  |                     |
| 04900027   | DOSATORE VOLUMETRICO OTT. 1/4-1/4GAS -ATT. TEST. 2.8x0       | FLOWMETER   |                     |
| 04900702   | PULSANTIERA G/S 4TASTI PROGRAMMAZIONE COLORE 432c            | TOUCHPAD G/S 4 BUTTONS PROGRAMM. COLOR 432c                   |                     |
| 04900780   | SONDA PT1000 x LANCIA VAPORE "TURBO CREAM" D06 + SUPPL       | PROBE PT1000 X STEAM WAND "TURBO CREAM" D06                   |                     |
| 04900808   | SONDA TEMPERATURA SCALDATAZZE AURELIA                        | CUP WARMER TEMPERATURE SENSOR - AURELIA                       |                     |
| 04900950   | MODULO SCHEDA EROGAZ. 1 TASTO AURELIA II S                   | MODULE 1 BUTTON AURELIA II                                    |                     |
| 04900952   | MODULO SCHEDA EROGAZ. 5 TASTI AURELIA II V                   | MODULE 5 BUTTONS AURELIA II                                   |                     |
| 04900954   | MODULO SCHEDA SERVIZI SX CHIUSO-ACQUA CALDA AURELIA II       | MODULE SERVICES CLOSED-HOT WATER AURELIA II                   |                     |
| 04900956   | MODULO SCHEDA SERVIZI SX VAPORE-ACQUA CALDA AURELIA II       | MODULE SERVICES STEAM-HOT WATER AURELIA II                    |                     |

A  
U  
R  
E  
L  
I  
A  
I  
I  
  
S  
-  
V  
-  
D  
I  
G  
I  
T



| CODICE      | DESCRIZIONE  | DESCRIPTION  | DATA FINE VALIDITA' |
|-------------|--|--|---------------------|
| 04900958    | MODULO SCHEDA SERVIZI DX CHIUSO-CHIUSO AURELIA II            | MODULE SERVICES CLOSED-CLOSED AURELIA II                 |                     |
| 04900960    | MODULO SCHEDA SERVIZI DX SCALD.TAZZE-CHIUSO AURELIA II       | MODULE CUPWARMER-CLOSED AURELIA II                       |                     |
| 04900962    | MODULO SCHEDA SERVIZI DX SCALD.TAZZE-VAPORE AURELIA II       | MODULE CUPWARMER-STEAM AURELIA II                        |                     |
| 04900964    | MODULO SCHEDA SERVIZI DX CHIUSO-VAPORE AURELIA II            | MODULE CLOSED-STEAM AURELIA II                           |                     |
| 04900972    | SCHEDA 3TASTI SERVIZI "DISPLAY COLORI" AURELIA II DGT/T3     | 3 KEYS GRAFIC DISPLAY TOUCHPAD AURELIA II TFT            |                     |
| 04900980    | CENTR. AURELIA II "S" 2GR.                                   | CONTROL BOARD AURELIA II "S" 2GR.                        |                     |
| 04900981    | CENTR. AURELIA II "S" 3/4 GR.                                | CONTROL BOARD AURELIA II "S" 3-4GR.                      |                     |
| 04900982    | CENTR. AURELIA II "V" 2GR.                                   | CONTROL BOARD AURELIA II "V" 2GR.                        |                     |
| 04900983    | CENTR. AURELIA II "V" 3/4 GR.                                | CONTROL BOARD AURELIA II "V" 3-4GR.                      |                     |
| 04900987    | CENTR. AURELIA II DIGIT/T3 VOL 2-3-4 GR. "DISPLAY TFT"       | CONTROL BOARD AURELIA II DIGIT/T3 2-3-4GR. "DISPLAY TFT" |                     |
| 04900992    | CENTR. AURELIA II T3 VOL 2-3-4 GR. "DISPLAY 2 RIGHE"         | CONTROL BOARD AURELIA II T3 2-3-4GR. "DISPLAY 2 LINES"   |                     |
| 04900995    | SCHEDA DISPLAY BIANCO AURELIA II T3 "DISPLAY 2 RIGHE"        | WHITE CARD DISPLAY AURELIA II                            |                     |
| 04900996    | SCHEDA SERVIZI 2 TASTI+LED G/S AURELIA II T3 DISPLAY 2 RIGHE | SERVICE CIRCUIT 2 BUTTONS AURELIA II "DISPLAY 2 LINES"   |                     |
| 05000001    | GOMMINO PROTEZIONE LANCIA D.10                               | STEAM ARM RUBBER GRIP                                    |                     |
| 05000015    | RACCORDO PORTATUBO WES 6R 1/8                                | WES 6R 1/8 HOSE FASTENING                                |                     |
| 05000018    | VASCHETTA SCARICO AURELIA                                    | DRAIN BOX  |                     |
| 05000047    | COPRI RESISTENZA PROGRAM/ISX                                 | HEATING ELEMENT COVER                                    |                     |
| 05000063    | COPRI VALVOLA SICUREZZA PA6                                  | SAFETY VALVE COVER                                       |                     |
| 05000085    | PRESSACAVO TEC-S M20 D.7-14 CON DADO P-CT M20 Es24           | CABLE GLAND TECH-S M20 D.7-14+ NUT P-CT M20              |                     |
| 05000230    | COPRI TELERUTTORE  | ELECTRONIC RELAY COVER                                   |                     |
| 05000232    | COPRI INTERRUTTORE QUADRATO                                  | SWITCH COVER   |                     |
| 05000762    | RACCORDO PORTATUBO GES 6 1/8 MASCHIO DIRITTO                 | STRAIGHT FITTING - PIPE HOLDER 1/8                       |                     |
| 05000815    | MANOPOLA VAPORE ABS "AURELIA" 2011                           | STEAM LEVER HANDLE                                       |                     |
| 05000840    | MANOPOLA PORTAFILTRO 2003 NERO                               | FILTER HOLDER KNOB 2003 BLACK                            |                     |
| 05000842    | CHIUSURA MANOPOLA PORTAFILTRO 2003                           | FILTER HOLDER KNOB LOCK 2003                             |                     |
| 05000844    | RIVESTIMENTO GOMMA NERA MANOPOLA PORTAFILTRO                 | BLACK RUBBER COVER FILTER HOLDER KNOB                    |                     |
| 05000878    | CHIUSURA PROLUNGA PIEDE 2005 D.66 h=12                       | FOOT EXTENSION LOCK D.66 H=12                            |                     |
| 05000880    | PROLUNGA PIEDE ALTO 2005 D.66 H=80 mm.                       | TALL FOOT EXTENSION D.66 H=80 MM.                        |                     |
| 05000892    | CHIUSURA SICUR. PIANO LAVORO 2 ABS                           | SAFETY COVER 2 GR ABS - STAINLESS STEEL                  |                     |
| 05000893    | CHIUSURA SICUR. PIANO LAVORO 3 ABS                           | SAFETY COVER 3 GR ABS - STAINLESS STEEL                  |                     |
| 05001202.BP | FIANCO INF. DX AURELIA II BIANCO PERLA                       | RIGHT LOWER PANEL AURELIA II - WHITE                     |                     |
| 05001202.NO | FIANCO INF. DX AURELIA II NERO OPACO                         | RIGHT LOWER PANEL AURELIA II - BLACK                     |                     |
| 05001202.R  | FIANCO INF. DX AURELIA II ROSSO CUORE                        | RIGHT LOWER PANEL AURELIA II - RED                       |                     |
| 05001204.BP | FIANCO INF. SX AURELIA II BIANCO PERLA                       | LEFT LOWER PANEL AURELIA II - WHITE                      |                     |
| 05001204.NO | FIANCO INF. SX AURELIA II NERO OPACO                         | LEFT LOWER PANEL AURELIA II - BLACK                      |                     |
| 05001204.R  | FIANCO INF. SX AURELIA II ROSSO CUORE                        | LEFT LOWER PANEL AURELIA II - RED                        |                     |
| 05001206.BP | FIANCO LAT. DX AURELIA II BIANCO PERLA                       | RIGHT SIDE PANEL AURELIA II - WHITE                      |                     |
| 05001206.NO | FIANCO LAT. DX AURELIA II NERO OPACO                         | RIGHT SIDE PANEL AURELIA II - BLACK                      |                     |
| 05001206.R  | FIANCO LAT. DX AURELIA II ROSSO CUORE                        | RIGHT SIDE PANEL AURELIA II - RED                        |                     |
| 05001208.BP | FIANCO LAT. SX AURELIA II BIANCO PERLA                       | LEFT SIDE PANEL AURELIA II - WHITE                       |                     |
| 05001208.NO | FIANCO LAT. SX AURELIA II NERO OPACO                         | LEFT SIDE PANEL AURELIA II - BLACK                       |                     |
| 05001208.R  | FIANCO LAT. SX AURELIA II ROSSO CUORE                        | LEFT SIDE PANEL AURELIA II - RED                         |                     |
| 05001210.C  | MOSTRINA SUP. DX AURELIA II CROMATA                          | RIGHT UPPER SIDE COVER CHROME                            |                     |
| 05001212.C  | MOSTRINA SUP. SX AURELIA II CROMATA                          | LEFT UPPER SIDE COVER CHROME                             |                     |
| 05001218.BP | SUPP. LED VAPORE DX AURELIA II BIANCO PERLA                  | RIGHT LED STEAM SUPPORT AURELIA II - WHITE               |                     |
| 05001218.NO | SUPP. LED VAPORE DX AURELIA II NERO OPACO                    | RIGHT LED STEAM SUPPORT AURELIA II - BLACK               |                     |
| 05001218.R  | SUPP. LED VAPORE DX AURELIA II ROSSO CUORE                   | RIGHT LED STEAM SUPPORT AURELIA II - RED                 |                     |
| 05001219.BP | SUPP. LED VAPORE SX AURELIA II BIANCO PERLA                  | LEFT LED STEAM SUPPORT AURELIA II - WHITE                |                     |
| 05001219.NO | SUPP. LED VAPORE SX AURELIA II NERO OPACO                    | LEFT LED STEAM SUPPORT AURELIA II - BLACK                |                     |
| 05001219.R  | SUPP. LED VAPORE SX AURELIA II ROSSO CUORE                   | LEFT LED STEAM SUPPORT AURELIA II - RED                  |                     |
| 05001220.C  | MOSTRINA LIVELLO AURELIA II CROMATA                          | FRONT WATER LEVEL COVER AURELIA II                       |                     |
| 05001222    | PROTEZIONE VETRO LIVELLO AURELIA II                          | FRONT WATER LEVEL PROTECTION AURELIA II                  |                     |
| 05001224.C  | MOSTRINA MANOMETRO AURELIA II CROMATA                        | FRONT GAUGE COVER AURELIA II                             |                     |
| 05001226    | MOSTRINA MANOPOLA VAPORE AURELIA II                          | STEAM KNOB COVER AURELIA II                              |                     |
| 05001228.C  | MOSTRINA MANOPOLA VAPORE CHIUSA AURELIA II CROMATA           | STEAM KNOB COVER CLOSED AURELIA II                       |                     |
| 05001232    | SCHERMO INVOLUCRO LUCI 2GR. AURELIA II                       | LED HOUSING COVER AURELIA II 2GR.                        |                     |
| 05001233    | SCHERMO INVOLUCRO LUCI 3GR. AURELIA II                       | LED HOUSING COVER AURELIA II 3GR.                        |                     |
| 05001234    | SCHERMO INVOLUCRO LUCI 4GR. AURELIA II                       | LED HOUSING COVER AURELIA II 4GR.                        |                     |
| 05001236.C  | COPRIGRUPPO GR. BASSO AURELIA II CROMATO                     | COVER GROUP LOW AURELIA II                               |                     |
| 05001238.C  | COPRIGRUPPO GIUNZIONE CENTR. GR. BASSI AURELIA II CROMATO    | COVER CENTRAL GROUP AURELIA II                           |                     |
| 05001240.C  | COPRIGRUPPO GR. ALTO AURELIA II CROMATO                      | COVER GROUP HIGH AURELIA II                              |                     |
| 05001242.C  | COPRIGRUPPO SERVIZI AURELIA II CROMATO                       | COVER SERVICE AURELIA II                                 |                     |
| 05001245    | MASCHERINA FRONTALE DISPLAY 2 RIGHE AURELIA II               | FRONT COVER DISPLAY 2 LINES                              |                     |
| 05001246.NO | FRONTALE MASCHERINA DISPLAY TFT NERO OPACO                   | FRONT PANEL FOR DISPLAY TFT AURELIA II TFT               |                     |
| 05001248.NO | RETRO MASCHERINA DISPLAY TFT NERO OPACO                      | BACK PANEL FOR DISPLAY AURELIA II TFT                    |                     |
| 05001250    | VETRINO PROTEZIONE DISPLAY TFT                               | DISPLAY PLASTIC COVER AURELIA II TFT                     |                     |
| 05001251    | CHIUSURA IN GOMMA PORTA USB AURELIA II                       | RUBBER USB COVER AURELIA II TFT                          |                     |
| 05001252.C  | MANOPOLA ROTARY SWITCH AURELIA II CROMATA                    | ROTARY SWITCH KNOB AURELIA II TFT                        |                     |
| 05001255    | VETRINO SIMBOLO "ON/OFF" MASCHERINA FRONTALE DISPLAY         | "ON/OFF" KEY PLASTIC COVER AURELIA II TFT                |                     |
| 05001256    | VETRINO SIMBOLO "SCALDATAZZE" MASCHERINA FRONTALE DISPLAY    | "TOUCHPAD" KEY PLASTIC COVER AURELIA II TFT              |                     |
| 05001257    | VETRINO SIMBOLO "LAVAGGIO" MASCHERINA FRONTALE DISPLAY       | "CLEANING" KEY PLASTIC COVER AURELIA II TFT              |                     |
| 05001261    | ETICHETTA AD "AURELIA II" 6,6x62,9 METALFLEX CROMO           | STICKER "AURELIA II" 6,6x62,9 CHROME                     |                     |
| 05001270    | VETRINO SCHEDA EROG. 1 TASTO AURELIA II - CAFFE'             | 1 BUTTON PLASTIC COVER - COFFEE                          |                     |
| 05001271    | VETRINO SCHEDA EROG. 5 TASTI AURELIA II - UN CAFFE'          | 5 BUTTON PLASTIC COVER - 1 COFFEE                        |                     |
| 05001272    | VETRINO SCHEDA EROG. 5 TASTI AURELIA II - DUE CAFFE'         | 5 BUTTON PLASTIC COVER - 2 COFFEE                        |                     |
| 05001273    | VETRINO SCHEDA EROG. 5 TASTI AURELIA II - UN CAFFE' LUNGO    | 5 BUTTON PLASTIC COVER - 1 LONGUE COFFEE                 |                     |
| 05001274    | VETRINO SCHEDA EROG. 5 TASTI AURELIA II - DUE CAFFE' LUNGO   | 5 BUTTON PLASTIC COVER - 2 LONGUE COFFEE                 |                     |
| 05001275    | VETRINO SCHEDA EROG. 5 TASTI AURELIA II - CAFFE' CONTINUO    | 5 BUTTON PLASTIC COVER - CONTINUOUS COFFEE               |                     |
| 05001276    | VETRINO SCHEDA SERVIZI AURELIA II - ACQUA CALDA              | SERVICE BUTTON PLASTIC COVER - WATER                     |                     |
| 05001277    | VETRINO SCHEDA SERVIZI AURELIA II - SCALDATAZZE              | SERVICE BUTTON PLASTIC COVER - CUPWARMER                 |                     |
| 05001278    | VETRINO SCHEDA SERVIZI AURELIA II - VAPORE                   | SERVICE BUTTON PLASTIC COVER - STEAM                     |                     |
| 05001279    | CHIUSURA POST. SCHEDA EROGAZ. AURELIA II                     | MODULE COVER CLOSED                                      |                     |
| 05002210    | SUPPORTO ANGOLARE PIATTO RACCOGLIACQUA                       | FLAT ANGULAR WATER TRAY SUPPORT ADONIS                   |                     |
| 05002212    | PROTEZIONE DISPLAY ADONIS                                    | DISPLAY PROTECTION ADONIS                                |                     |
| 05002228    | COLLETTORE SCARICO GRUPPI EROG                               | POURING UNIT DRAIN MANIFOLD                              |                     |
| 05002230    | TAPPO GOMMA SCARICO x 05002228                               | DRAIN RUBBER PLUG  |                     |
| 05080035    | PRESSA CAFFE' ABS NERO                                       | PLASTIC COFFEE PRESS                                     |                     |
| 05340030    | GRIGLIA MODULO 370x335                                       | NYLON GRILL 370x335 REPLACE 05340023                     |                     |
| 05340031    | GRIGLIA MODULO 370x230                                       | NYLON GRILL 370x230 REPLACE 05340025                     |                     |
| 06200008    | BECCO DUE VIE OPEN   | TWO WAYS SPOUT   |                     |
| 06200081    | ANELLO GRUPPO +SEDE OR CROMATOOT-58                          | CHROME GROUP RING AURELIA                                |                     |
| 06200082    | CORPO GRUPPO AURELIA OT-57 USA                               | GROUP BODY AURELIA                                       |                     |
| 06200084    | CROCIERA 5 VIE "AURELIA" OT-57 USA                           | CROSSPIECE 5 WAYS BRASS "AURELIA"                        |                     |
| 06200125    | CROCIERA 4 VIE 1/4 M OT-57 USA                               | CRUSIN FOUR DIRECTION 1/4 M OT-57 USA                    |                     |
| 07300009    | DADO RACCORDO 1/4 GAS  | NUT CONNECTION 1/4 GAS                                   |                     |

A  
U  
R  
E  
L  
I  
A  
II  
  
S  
-  
V  
-  
D  
I  
G  
I  
T

| CODICE      | DESCRIZIONE  | DESCRIPTION                                    | DATA FINE VALIDITA' |
|-------------|--|--|---------------------|
| 07300012.M8 | RACC. 1/4 1/4 GAS CON OR F.M8 OT-57 USA                    | CONNECTION 1/4 1/4 W/OR HOLE M8                |                     |
| 07300015    | RACCORDO 3/8 3/8 GAS AGG. 26.06.96                         | 3/8 3/8 GAS CONNECTION ADD. 26.06.96           |                     |
| 07300017    | RACCORDO 1/4 3/8 GAS OT-57 USA                             | FITTING 1/4 3/8 GAS OT.                        |                     |
| 07300054    | PISTONCINO 012X4 NEPLAX/RIT *AGG. 24.11.93                 | SMALL PISTON 012X4 NEPLAX/RIT                  |                     |
| 07300055    | TAPPO PORTAMOLLA 3/8"-1/4" *AGG. 14.06.99                  | SPRING HOLDER PLUG 3/8"-1/4"                   |                     |
| 07300062    | CORPO VALVOLA NEPLAX/RITEGNO AT. DA 1/4 GAS AGG.23.06.9    | NEPLAX VALVE BODY                              |                     |
| 07300063    | TERMINALE CHIUSO D.11                                      | TERMINAL D 11 CLOSED                           |                     |
| 07300067    | DADO RACCORDO 3/8 GAS D11 AGG. 15.11.84                    | NUT CONNECTION 3/8 GAS D11                     |                     |
| 07300068    | RACCORDO L 3/8 M-M CILIN. OT-58 NICHELATO                  | CONNECTION L 3/8 M-M CYLIN 459                 |                     |
| 07300077    | PROLUNGA 1/4 F. 1/4 M. AGG. 07.03.85                       | EXTENSION 1/4 F 1/4 M ADD. 07.03.85            |                     |
| 07300092    | BECCO UNA VIA CURVO OPEN                                   | SINGLE SPOUT                                   |                     |
| 07300097    | TERMINALE CHIUSO D 14                                      | TERMINAL D.14                                  |                     |
| 07300099    | RIDUZIONE 3/8 1/4 ES. 20 AGG. 29.05.96                     | VACUUM RELIEF VALVE ADAPTER                    |                     |
| 07300100.M8 | ATTACCO SCARICO 1/4 VAS. SCAR.CON OR + INT. M8 OT-57 USA   | DOWNLOAD FASTENING 1/4 DOWNLOAD TRAY WITH OR   |                     |
| 07300109    | PREMISTOPPA LIVELLO PROGRAM *AGG. 16.04.86                 | GLAND LEVEL PROGRAM                            |                     |
| 07300110    | TAPPO PORTA MOLLA R.V. PR.                                 | SPRING HOLDER TAP                              |                     |
| 07300116    | RACCORDO T 1/4 M-M-F OT-58 NICHELATO                       | JOINT T1/4 M-M-F 465                           |                     |
| 07300121    | RACCORDO L 1/4 M-M CILIN 459 AGG. 18.02.97                 | CONNECTION L 1/4 M-M CYLIN. 459                |                     |
| 07300125    | GIGLER M8x8 F.0,8  | GIGLEUR M8X8 F.0.8                             |                     |
| 07300126    | GIGLER M8x8 F.1,5  | GIGLEUR M8X8 F.1.5                             |                     |
| 07300127    | GIGLER M8x8 F.2,5  | GIGLEUR M8X8 F.2.5                             |                     |
| 07300128    | TAPPO 1/4 GAS AGG.31.01.89                                 | CAP 1/4 GAS                                    |                     |
| 07300166    | FLANGIA CHIUSURA BLOCCETTO PORTA ELETTROV. AGG.07.0        | BLOCK LOCK FLANGE SOLENOID VALVE HOLDER        |                     |
| 07300172    | RACCORDO 3/8"M-3/8"M INT M8 OT-57 USA                      | PIPE FITTING 3/8"M-3/8"M INT M8                |                     |
| 07300183    | PADIGLIONE GRUPPO PREMIER2002 AGG. 16.05.02                | GROUP HEAD CAP                                 |                     |
| 07300183.4  | PADIGLIONE GRUPPO PREMIER2002 h=4 AGG. 12.05.03            | DIFFUSER h=4                                   |                     |
| 07300183.5  | PADIGLIONE GRUPPO PREMIER2002 h=5 AGG. 12.05.03            | DIFFUSER h=5                                   |                     |
| 07300213.10 | CORPO SCAMBIATORE 1/2 GAS F.100T-57 USA                    | EXCHANGER BODY 1/2 GAS F.10 REPLACE 07300213   |                     |
| 07300221    | ASTA INOX RUBINETTO VAPORE                                 | STEAM VALVE INOX SCREW                         |                     |
| 07300225    | GIGLER M8x8 F.3  | GIGLEUR M8X8 F.3                               |                     |
| 07300226    | GIGLER M8x8 F.2  | GIGLEUR M8X8 F.2                               |                     |
| 07300229    | GIGLER M8x8 F.0,5  | GIGLEUR M8X8 F.0.5                             |                     |
| 07300231    | GIGLER M8x8 F.1,75   | GIGLEUR M8X8 F.1.75                            |                     |
| 07300236    | RACCORDO A T 3/8 M-F-F                                     | T CONNECTION 3/8 M-F-F 466                     |                     |
| 07300249    | RACCORDO 1/8M L=12 3/8F                                    | UNION 1/8M L = 12 3/8F                         |                     |
| 07300293    | BUSSOLA SNODO OTT. AG.25.06.96                             | BRASS BUSHING                                  |                     |
| 07300355    | FORCELLA RUBINETTO '99 OTT. AGG. 07.04.98                  | TAP FORK                                       |                     |
| 07300362    | RACCORDO DIR. 1/4 M-CALZ.6 340                             | STRAIGHT FITTING 1/4                           |                     |
| 07300364    | RACCORDO DIR. 1/8 M CON. - CALZAM.6 340                    | STRAIGHT FITTING 1/8 SHEATH TYPE D.6           |                     |
| 07300365    | RACCORDO T 1/4 M-F-F                                       | T FITTING 1/4 FFM                              |                     |
| 07300466    | RACCORDO FILET. INOX x LANCIA VAPORE MAC/PROGRAM           | STEAM WAND SS THREADED CONNECTION PROGRAM/MAC  |                     |
| 07300601    | INSERTO MANOPOLA PORTAFILTRO 2003 INOX                     | FILTER HOLDER KNOB INSERTION 2003 STAINLESS    |                     |
| 07300603    | RACCORDO SUP. LIVELLO AURELIA                              | UPPER LEVEL CONNECTION AURELIA                 |                     |
| 07300612    | RACCORDO 1/4 1/4 GAS CON OR + BLOCCA VALVOLINA RITEGNO     | CONNECT. 1/4 1/4 GAS WITH OR + VALVE LOCK      |                     |
| 07300613    | INSERTO CAMERA PRE-INFUSIONE GR. AURELIA POM-C             | PRE INFUSION CHAMBER CAP                       |                     |
| 07300619    | INSERTO PROLUNGA PIEDE ALTO ES 20 L=70 + M10               | INSERTION EXTENSION TALL FOOT ES 20 L=70 M10   |                     |
| 07300671    | BECCO EASYCREAM 4 FORI TALENTO / AURELIA II                | TALENTO EASYCREAM NOZZLE                       |                     |
| 07300798    | DADO RACC. 3/8 H=26 LANCIA SNODATA OTTONE NICHELATO        | NUT 3/8 H=26 WAND                              |                     |
| 07300800    | CORPO RUB.VAPORE AURELIA II OT-57 USA                      | STEAM TAP                                      |                     |
| 07300802    | ATTACCO RUB. ACQUA/AUTOSTEAM AURELIA II OT-57 USA          | FASTENING WATER/AUTOSTEAM WAND                 |                     |
| 07300810    | SPINOTTO RUB.VAPORE AURELIA II                             | PIN STEAM TAP                                  |                     |
| 07300812    | PROLUNGA FISSAGGIO SCALDATAZZE AURELIA II                  | EXTENSION FIXING CUPWARMER GRILL               |                     |
| 07300814    | PROLUNGA FISSAGGIO L' RETRO AURELIA II                     | EXTENSION FIXING BACK SUPPORT AURELIA II       |                     |
| 07300816    | DISTANZIALE FISSAGGIO FRONTALE GRUPPO AURELIA II x GR.BA   | SPACER FIXING GROUP LOW                        |                     |
| 07300817    | DISTANZIALE FISSAGGIO FRONTALE GRUPPO AURELIA II x GR.AU   | SPACER FIXING GROUP HIGH                       |                     |
| 07300818    | POMELLO REGISTRO POMPANTE                                  | REGISTER PUMP KNOB                             |                     |
| 08000003    | FASCETTA STRINGITUBO D9.1 *KB*                             | HOSE CLAMP D9.1                                |                     |
| 08000005    | MOLLA 6 ST 11,5X8,5X25 RUB.VAPORE                          | STEAM VALVE SPRING                             |                     |
| 08000015    | ANELLO SEEGER TIPO RS 5 INOX UNI 7434                      | SEEGER RING RS 5 STAINLESS STEEL               |                     |
| 08000017    | MOLLA BLOCCA FILTRO ACC.INOX                               | FILTER HOLDER SPRING INOX                      |                     |
| 08000026    | MOLLA TARATA D 11.4 F1.5 5.25SVALVOLA NEPLAX 95            | CALIBRATED SPRING D 11.4 F1.5 NEPLAX VALVE     |                     |
| 08000027    | MOLLA PER LANCIA SNODATA                                   | WAND SPRING                                    |                     |
| 08000031    | MOLLA A PIASTRA PL2813                                     | MOLLA A PIASTRA PL2315 REPLACE 08000020        |                     |
| 08000034    | FASCETTA STRINGITUBO D12                                   | HOSE CLAMPS D12                                |                     |
| 08000043    | MOLLA PER LANCIA SNODATA FILO D.1.6 D.11.9x16.2 4 SF       | WAND SPRING                                    |                     |
| 08000100    | MOLLA INTERNA PIEDE 2005                                   | FOOT INNER SPRING 2005                         |                     |
| 09000005    | SONDA AUTOLIVELLO COMP. L=130                              | WATER LEVEL SENSOR                             |                     |
| 09000009    | VETRO LIVELLO 112x12x1,5                                   | SIGHT GLASS                                    |                     |
| 09000016    | RUBINET. SFERA ALLACCIO RETE 3/8 M-F                       | TAP CONNECTION SUPPLY 3/8 M-F                  |                     |
| 09000018    | RUBINET. SFERA DISTRIBUTORE 1/4 M-F                        | DISPENSER TAP 1/4 M-F                          |                     |
| 09000022    | RUBINET. SFERA xVAPORE 3/8 F-FMINI CHIUSURA A CACCIAVITE   | BALL TAP                                       |                     |
| 09100003    | MANOMETRO DOPPIA SCALA                                     | DOUBLE SCALE GAUGE                             |                     |
| 09100009    | MANOMETRO D.63 0-16 BAR 1/8 WBC                            | PRESSURE GAUGE AURELIA WBC                     |                     |
| 09200006    | PRESSOSTATO MACCHINA CE/UL                                 | PRESSOSTAT                                     |                     |
| 09200018    | TRASDUTTORE DI PRESSIONE R1 (SENZA CAVETTO 04000244)       | PRESSURE TRANSDUCER R1 WITHOUT LEAD            |                     |
| 09500004    | TERMOSTATO R.MAN. 135°C                                    | AUTOMATIC THERMOSTAT 135°C                     |                     |
| 09500006    | TERMOSTATO R.AUT. 55°C                                     | THERMOSTAT 261 R.AUT. 55 C                     |                     |
| 11600001.W  | TUBO SILICONE BIANCO4x7,5 60Sh (1mt=41gr) PLATINICO SEMITR | WHITE SILICON PIPE 4x7.5 60 ShSEMI-TRANSPARENT |                     |
| 11600002    | TUBO SILICONE 5x8 60Sh PEROX (1mt=37gr) TRASPARENTE        | SILICONE TUBE 5x8                              |                     |
| 11600004    | TUBO SILICONE 5x9 70Sh PEROX BIANCO SEMITRASPARENTE        | SILICON PIPE WHITE 5x9 60Sh SEMI-TRANSPARENT   |                     |
| 11740001    | TUBO TEFLON 6/4  | TEFLON PIPE 4X6                                |                     |
| 14100012    | RESISTENZA 5000W PR/3-4 GR. #                              | HEATING ELEM. 5000W                            |                     |
| 14100031    | RESISTENZA 4500W 220/380 L350                              | HEATING ELEMENT 4500W                          |                     |
| 14100043    | RESISTENZA SCALDATAZZE L=303 150W 230V                     | CUPS WARMER RESISTOR L=303 150W 230V           |                     |
| 14100044    | RESISTENZA SCALDATAZZE L=188 100W 230V                     | CUPS WARMER RESISTOR L=188 150W 230V           |                     |
| 40000005    | RONDELLA OT 27x17x2 GREZZA                                 | BRASS BUSHING                                  |                     |
| 40200004    | GUARNIZ. SOTTOCOPPA CONICA 82/84 ShA                       | GROUP BAR GASKET                               |                     |
| 72012007    | VALVOLA NEPLAX COMPLETA 14,5BAR                            | EXPANSION VALVE                                |                     |
| 75006038    | BECCO VAPORE M8,65x0,75 F. 1,5BONBATO x LANCIA INOX 75006  | STEAM TIP                                      |                     |
| 75006038.1  | BECCO VAPORE M8,65x0,75 F. 1,2 ESAG.12                     | STEAM TIP 1.2                                  |                     |
| 75006060    | KIT LANCIA VAPORE SNODATA INOXCON BECCO 1,5 E DADO ALTO    | STEAM WAND TIP 1,2 NUT H=26                    |                     |
| 75006060.1  | KIT LANCIA VAPORE SNODATA INOX CON BECCO 1,2 E DADO ALTO   | INCLINATA                                      |                     |
| 75010002    | CORPO LIVELLO PR./MAC/PREMIER LAVORATO E CROMATO           | METAL CASING FOR SIGHT GLASS                   |                     |
| 78030086    | TUBO EV. LIV. PREMIER'01 AURELIAII DGT/T3/CSA              | LEVEL SOLENOID PIPE PREMIER 2001 ADD- 16.02.01 |                     |
| 82007003    | ROMPIGETTO ACQUA CALDA D.23,5 CAFF. ITA./AURELIA F1/8"     | HOT WATER DISPERSION NUT D.23,5                |                     |

A U R E L I A I I S - V - D I G I T

| CODICE             | DESCRIZIONE  | DESCRIPTION  | DATA FINE VALIDITA' |
|--------------------|--|--|---------------------|
| 98001006           | PIEDE MACCHINA 06 BICOMPONENTE D.48 H=40 INSERTO M10 M     | MACHINE FEET replace 98001001                          |                     |
| 98001007           | KIT PIEDI ALTI AURELIA (4 PZ)                              | KIT TALL FEET AURELIA (4 PCS.)                         |                     |
| 98004001           | FILTRO INOX DIAM. 8  | FILTER INOX DIAM. 8                                    |                     |
| 98004016           | FILTRO INOX DIAM. 12                                       | STAINLESS FILTER DIAM. 12                              |                     |
| 980040500000000001 | ASSIEME GR. EROGAZIONE AURELIA 230V 50/60Hz                | COMBINED BREWING GR.AURELIA 230V 50/60Hz               |                     |
| 980040500000000003 | ASSIEME GR. EROGAZIONE AURELIA CSA                         | COMBINED BREWING GR.AURELIA CSA                        |                     |
| 98005021           | PORTAFILTRO INCLINATO COMP. 1 VIA N.S.                     | COMPLETE ERGONOMIC FILTERHOLDE1 SPOUT                  |                     |
| 98005022           | PORTAFILTRO INCLINATO COMP. 2 VIE N.S.                     | COMPLETE FILTERHOLDER 2 WAYS ERGONOMIC                 |                     |
| 98005024           | CORPO PORTAFILTRO INCLINATO + MANOPOLA N.S.                | TILTED FILTERHOLDER +HANDLE REPLACE 98005006           |                     |
| 98006021           | ASSIEME MANOPOLA VAPORE "2004" DX                          | COMBINED STEAM KNOB "2004" RIGHT                       |                     |
| 98006022           | ASSIEME MANOPOLA VAPORE "2004" SX                          | COMBINED STEAM KNOB "2004" LEFT                        |                     |
| 98006026           | LANCIA VAPORE "EASYCREAM" DADO ALTO AURELIA II             | EASY CREAM STEAM WAND                                  |                     |
| 98006049           | KIT LANCIA VAPORE TURBOCREAM DADO ALTO                     | TURBOCREAM STEAM WAND NUT H=26                         |                     |
| 98007020           | KIT LANCIA ACQUA C. INOX L=100 DADO ALTO COMPLETO DI RO    | HOT WATER WAND L=100 NUT H=26                          |                     |
| 98007022           | KIT LANCIA ACQUA C. INOX L=70 DADO ALTO COMPLETO DI RO     | HOT WATER WAND L=70 NUT H=26                           |                     |
| 98008004           | PISTONCINO CHIUSURA COMPLETO                               | COMPLETE STEAM VALVE PISTON                            |                     |
| 98010030           | ASSIEME LIVELLO AURELIA-APPIA                              | COMBINED LEVEL AURELIA-APPIA                           |                     |
| 980100000003620001 | ASSIEME PARETE FRONT. AURELIA II 2GR.                      | ASS.FRONT PANEL AURELIA II 2GR                         |                     |
| 980100000003620002 | ASSIEME PARETE FRONT. AURELIA II 2GR. LUCI                 | ASS.FRONT PANEL WITH LIGHTS AURELIA II 2GR             |                     |
| 980100000003630001 | ASSIEME PARETE FRONT. AURELIA II 3GR.                      | ASS.FRONT PANEL AURELIA II 3GR                         |                     |
| 980100000003630002 | ASSIEME PARETE FRONT. AURELIA II 3GR. LUCI                 | ASS.FRONT PANEL WITH LIGHTS AURELIA II 3GR             |                     |
| 980100000003640001 | ASSIEME PARETE FRONT. AURELIA II 4GR.                      | ASS.FRONT PANEL AURELIA II 4GR                         |                     |
| 980100000003640002 | ASSIEME PARETE FRONT. AURELIA II 4GR. LUCI                 | ASS.FRONT PANEL WITH LIGHTS AURELIA II 4GR             |                     |
| 980100000003000001 | ASSIEME FIANCO DX COMPLETO AURELIA II NERO OPACO           | COMBINED RIGHT SIDE AURELIA II - BLACK                 |                     |
| 980100000003000002 | ASSIEME FIANCO DX COMPLETO AURELIA II BIANCO PERLA         | COMBINED RIGHT SIDE AURELIA II - WHITE                 |                     |
| 980100000003000004 | ASSIEME FIANCO DX COMPLETO AURELIA II NERO OPACO LUCI      | COMBINED RIGHT SIDE LIGTH AURELIA II - BLACK           |                     |
| 980100000003000005 | ASSIEME FIANCO DX COMPLETO AURELIA II BIANCO PERLA LUCI    | COMBINED RIGHT SIDE LIGTH AURELIA II - WHITE           |                     |
| 980100000003000006 | ASSIEME FIANCO DX COMPLETO AURELIA II ROSSO CUORE LUCI     | COMBINED RIGHT SIDE LIGTH AURELIA II - RED             |                     |
| 980100000003000007 | ASSIEME FIANCO SX COMPLETO AURELIA II ROSSO CUORE          | COMBINED RIGHT SIDE AURELIA II - RED                   |                     |
| 980100000003010001 | ASSIEME FIANCO SX COMPLETO AURELIA II NERO OPACO           | COMBINED LEFT SIDE AURELIA II - BLACK                  |                     |
| 980100000003010002 | ASSIEME FIANCO SX COMPLETO AURELIA II BIANCO PERLA         | COMBINED LEFT SIDE AURELIA II - WHITE                  |                     |
| 980100000003010004 | ASSIEME FIANCO SX COMPLETO AURELIA II NERO OPACO LUCI      | COMBINED LEFT SIDE LIGTH AURELIA II - BLACK            |                     |
| 980100000003010005 | ASSIEME FIANCO SX COMPLETO AURELIA II BIANCO PERLA LUCI    | COMBINED LEFT SIDE LIGTH AURELIA II - WHITE            |                     |
| 980100000003010006 | ASSIEME FIANCO SX COMPLETO AURELIA II ROSSO CUORE LUCI     | COMBINED LEFT SIDE LIGTH AURELIA II - RED              |                     |
| 980100000003010007 | ASSIEME FIANCO SX COMPLETO AURELIA II ROSSO CUORE          | COMBINED LEFT SIDE AURELIA II - RED                    |                     |
| 980100000003000003 | ASSIEME INVOLUCRO LUCI FRONT. AURELIA II 2GR.              | COMBINED CABINET LIGHT AURELIA II 2GR.                 |                     |
| 980100000003009    | ASSIEME INVOLUCRO LUCI FRONT. AURELIA II 3GR.              | COMBINED CABINET LIGHT AURELIA II 3GR.                 |                     |
| 980100000003110    | ASSIEME INVOLUCRO LUCI FRONT. AURELIA II 4GR.              | COMBINED CABINET LIGHT AURELIA II 4GR.                 |                     |
| 98010000000030013  | MASCHERINA FRONTALE COMPLETA AURELIA II SEM-VOL            | FRONT COVER AURELIA II S-V                             |                     |
| 98013022           | VALVOLA SICUREZZA C10 1,8 BAR 3/8" VITON 97/23/CE CAT.IV H | C10 3/8 SAFETY VALVE SET TO 1.8 BAR 97/23/EC           |                     |
| 98030052           | CALDAIA 2GR D.180 Lt11 AURELIA                             | BOILER 2GR D.180 LT11 AURELIA                          |                     |
| 98030053           | CALDAIA 3GR D.180 Lt17 AURELIA                             | BOILER 3GR D.180 LT17 AURELIA                          |                     |
| 98030054           | CALDAIA 4GR D.180 Lt22 AURELIA                             | BOILER 4GR D.180 LT22 AURELIA                          |                     |
| 98030055           | TUBO TEFLON INT. SCAMBIATORE D.6 x 180 mm.                 | INT. TEFLON TUBE EXCHANGER D.6 X 180 MM.               |                     |
| 98030059           | TUBO 1/4 1/4 PRESSOS. AURELIA                              | TUBE 1/4 1/4 PRESSOSTAT AURELIA                        |                     |
| 98030061           | CROCIERA RUBIN. + EV. LIVELLO AURELIA                      | CROSSPIECE TAP + EV. LEVEL AURELIA                     |                     |
| 98030062           | CROCIERA 2 GR. DOSATORI VOL.                               | CROSSPIECE 2 GR. VOL DOSERS                            |                     |
| 98030063           | CROCIERA 3 GR. DOSATORI VOL.                               | CROSSPIECE 3 GR. VOL DOSERS                            |                     |
| 98030064           | CROCIERA 4 GR. DOSATORI VOL.                               | CROSSPIECE 4 GR. VOL DOSERS                            |                     |
| 98030065           | TUBO D.8 1/4 L=59.5  | TUBE D.8 1/4 L=50                                      |                     |
| 98030069           | TUBO D.8 1/4 SCARICO VALVOLA NEPLAX                        | TUBE D.8 1/4 DOWNLOAD VALVE NEPLAX                     |                     |
| 98030075           | TUBO CAPILLARE 1/8-1/4 0,9x2x400 MANOMETRO- POMPA          | CAPILLARY TUBE 1/8-1/4 0,9X2X400 MANOM.-PUMP           |                     |
| 98030510           | TUBO LANCIA VAPORE DX CALDAIA-RUBINETTO A SFERA AURE       | TUBE RIGHT STEAM: BOILER-BALL TAP                      |                     |
| 98030512           | TUBO LANCIA VAPORE SX CALDAIA-RUBINETTO A SFERA AURE       | TUBE LEFT STEAM: BOILER-BALL TAP                       |                     |
| 98030514           | TUBO LANCIA VAPORE DX RUB. A SFERA-LANCIA AURELIA II       | TUBE RIGHT STEAM: BALL TAP-STEAM WAND                  |                     |
| 98030516           | TUBO LANCIA VAPORE SX RUB. A SFERA-LANCIA AURELIA II       | TUBE LEFT STEAM: BALL TAP-STEAM WAND                   |                     |
| 98030518           | TUBO LANCIA VAP DX AURELIA II                              | TUBE RIGHT STEAM WAND AURELIA II                       |                     |
| 98030520           | TUBO LANCIA VAP SX AURELIA II                              | TUBE LEFT STEAM WAND AURELIA II                        |                     |
| 98030522           | TUBO CALDAIA-EV AUTOSTEAM AURELIA II                       | TUBE BOILER-AUTOSTEAM VALVE                            |                     |
| 98030524           | TUBO EV AUTOSTEAM-LANCIA SX AURELIA II                     | TUBE AUTOSTEAM VALVE-LEFT WAND                         |                     |
| 98030525           | TUBO EV AUTOSTEAM-LANCIA DX AURELIA II                     | TUBE AUTOSTEAM VALVE-RIGHT WAND                        |                     |
| 98030526           | TUBO CALDAIA-MISCELATORE ACQUA AURELIA II                  | TUBE BOILER-HOT WATER ECONOMIZER                       |                     |
| 98030528           | TUBO MISCELATORE ACQUA-LANCIA ACQUA CALDA AURELIA II       | TUBE HOT WATER ECONOMIZER-HOT WATER WAND               |                     |
| 98030530           | TUBO SUP. GR. BASSO AURELIA II                             | TUBE SUPERIOR LOW GROUP                                |                     |
| 98030532           | TUBO INF. GR. BASSO AURELIA II                             | TUBE LOWER LOW GROUP AURELIA II                        |                     |
| 98030534           | TUBO SUP. GR. ALTO AURELIA II                              | TUBE SUPERIOR HIGH GROUP                               |                     |
| 98030536           | TUBO INF. GR. ALTO AURELIA II                              | TUBE LOWER LOW GROUP                                   |                     |
| 98030538           | TUBO LIVELLO SUP. AURELIA II                               | TUBE SUPERIOR LEVEL AURELIA II                         |                     |
| 98030540           | TUBO LIVELLO INF. AURELIA II                               | TUBE LOWER LEVEL AURELIA II                            |                     |
| 98030542           | TUBO COLL. VALVOLA SICUREZZA AURELIA II                    | TUBE SAFETY VALVE                                      |                     |
| 98030544           | TUBO CALDAIA - MANOMETRO AURELIA II                        | TUBE BOILER-GAUGE                                      |                     |
| 98030546           | TUBO CALDAIA-PRESSOSTATO DIGIT AURELIA II                  | TUBE BOILER-PRESSOSTAT                                 |                     |
| 98030548           | TUBO CARICO CALDAIA AURELIA II                             | TUBE WATER BOILER                                      |                     |
| 98030550           | TUBO DOSATORE DX - SCAMBIATORE AURELIA II                  | TUBE RIGHT FLOWMETER                                   |                     |
| 98030552           | TUBO DOSATORE SX - SCAMBIATORE AURELIA II                  | TUBE LEFT FLOWMETER                                    |                     |
| 98030554           | TUBO COLL. SCAMBIATORE DX AURELIA II                       | TUBE RIGHT EXCHANGER BOILER                            |                     |
| 98030556           | TUBO COLL. SCAMBIATORE SX AURELIA II                       | TUBE LEFT EXCHANGER BOILER                             |                     |
| 98030582           | TUBO E.V. - LANCIA VAPORE DX EASY CREAM AURELIA II         | TUBE RIGHT EASY CREAM AURELIA II                       |                     |
| 98030583           | TUBO E.V. - LANCIA VAPORE SX EASY CREAM AURELIA II         | TUBE LEFT EASY CREAM AURELIA II                        |                     |
| 98030587           | TUBO VALVOLA SICUREZZA AURELIA II CALDAIA DOPPIA COPP      | TUBE SAFETY VALVE "DUBLE CUP"                          |                     |
| 98030588           | TUBO CALDAIA - PRESSOSTATO AURELIA II S-V CALI             | TUBE PRESSOSTAT MACHINE S-V "DUBLE CUP"                |                     |
| 98030589           | TUBO CALDAIA - PRESSOSTATO AURELIA II DIGIT-T3 CSA         | TUBE PRESSOSTAT MACHINE DIGIT/T3 CSA "VER COPPER PIPE" |                     |
| 98031002           | CALDAIA 2GR D.180 Lt11 DOPPIA COPPA                        | BOILER 2GR. D.180 Lt11 "DUBLE CUP"                     |                     |
| 98031003           | CALDAIA 3GR D.180 Lt17 DOPPIA COPPA                        | BOILER 3GR. D.180 Lt17 "DUBLE CUP"                     |                     |
| 98031004           | CALDAIA 4GR D.180 Lt22 DOPPIA COPPA                        | BOILER 4GR. D.180 Lt22 "DUBLE CUP"                     |                     |
| 98030000000157     | ASSIEME CALDAIA AURELIA II 2 GR.                           | COMBINED BOILER AURELIA II 2GR.                        |                     |
| 98030000000158     | ASSIEME CALDAIA AURELIA II 3 GR.                           | COMBINED BOILER AURELIA II 3GR.                        |                     |
| 98030000000159     | ASSIEME CALDAIA AURELIA II 4 GR.                           | COMBINED BOILER AURELIA II 4GR.                        |                     |
| 98030000001702     | ASSIEME CALDAIA AURELIA II 2GR "DOPPIA COPPA"              | COMBINED BOILER AURELIA II 2GR. "DUBLE CUP"            |                     |
| 98030000001703     | ASSIEME CALDAIA AURELIA II 3GR "DOPPIA COPPA"              | COMBINED BOILER AURELIA II 3GR. "DUBLE CUP"            |                     |
| 98030000001704     | ASSIEME CALDAIA AURELIA II 4GR "DOPPIA COPPA"              | COMBINED BOILER AURELIA II 4GR. "DUBLE CUP"            |                     |
| 980600000000111    | ASS. RUBINETTO VAPORE SENZA LANCIA AURELIA II - APPIA I    | ASS. AURELIA II STEAM VALVE (STEAM WAND NOT INCLUDED)  |                     |
| 980600000000132    | ASS. RUBINETTO VAPORE + LANCIA VAPORE DADO ALTO BECCO      | STEAM TAP + STEAM WAND TIP 1.5                         |                     |
| 980600000000134    | ASS. RUBINETTO VAPORE + LANCIA VAPORE CON DADO ALTO        | STEAM TAP + STEAM WAND TIP 1.2                         |                     |
| 980600000000138    | ASS. ATTACCO + LANCIA TURBO CREAM CON DADO ALTO            | COMBINED FASTENING + TURBOCREAM WAND                   |                     |

A U R E L I A II S - V - D I G I T

| CODICE             | DESCRIZIONE  | DESCRIPTION  | DATA FINE VALIDITA' |
|--------------------|--|--|---------------------|
| 98060000000148     | ASS. RUBINETTO + TUBI CHIUSURA VAPORE DX AURELIA II DIGI | COMBINED TAP + RIGHT TUBE STEAM                          |                     |
| 98060000000149     | ASS. RUBINETTO + TUBI CHIUSURA VAPORE SX AURELIA II DIGI | COMBINED TAP + LEFT TUBE STEAM                           |                     |
| 980600000001500000 | ASSIEME E.V. AUTOSTEAM AURELIA II                        | COMBINED VALVE + TUBE AUTOSTEAM                          |                     |
| 98060000000158     | ASS. RUBINETTO + TUBI EASY CREAM DX AURELIA II           | ASS. RIGHT TAP + EASY CREAM TUBE                         |                     |
| 98060000000159     | ASS. RUBINETTO + TUBI EASY CREAM SX AURELIA II           | ASS. LEFT TAP + EASY CREAM TUBE                          |                     |
| 98160000000520     | ASS. TRAF+CABLAGGIO AURELIA II - ADONIS CON EASY CREAM   | ASS. TRAF + WIRINGS AURELIA II- ADONIS WITH EASY CREAM   |                     |
| 98070000000050     | ASSIEME ATTACCO + LANCIA ACQUA CALDA L=100 CON DADO A    | FASTENING + HOT WATER WAND L=100                         |                     |
| 98070000000052     | ASSIEME ATTACCO + LANCIA ACQUA CALDA L=70 CON DADO AL    | FASTENING + HOT WATER WAND L=70                          |                     |
| 980700000000560001 | ASSIEME E.V. ACQUA CALDA+E.V. MISCELATORE AURELIA II 230 | HOT WATER VALVE + MIXER ASSEMBLY AURELIA II 230V 50/60Hz |                     |
| 980700000000560002 | ASSIEME E.V. ACQUA CALDA+E.V. MISCELATORE AURELIA II CS  | HOT WATER VALVE + MIXER ASSEMBLY AURELIA II CSA          |                     |
| 98160000000400     | ASS. TRASFORMATORI+CABLAGGIO LUCI AURELIA II             | LIGH TRASFORMER + WIRING                                 |                     |
| 98160000000440     | ASS.DISPLAY TFT AURELIA II CON SCHEDA + TASTI + CAVI     | ASSEMBLY DYSPLAY TFT AND ROTARY SWITCH BOARD AURELIAII   |                     |
| 98170000000011     | ASSIEME POMPANTE 100lt + RACCO RDI                       | COMBINED VOLUMETRIC PUMP 100lt                           |                     |
| 98170000000012     | ASSIEME POMPANTE 200lt + RACCO RDI                       | COMBINED VOLUMETRIC PUMP 200lt                           |                     |
| 98170000000033     | ASSIEME SUPPORTO + MICROCOMPRESORE TALENTO               | MICROCOMPRESSOR TALENTO + SUPPORT ASSEMBLY               |                     |

A  
U  
R  
E  
L  
I  
A  
II  
  
S  
-  
V  
-  
D  
I  
G  
I  
T



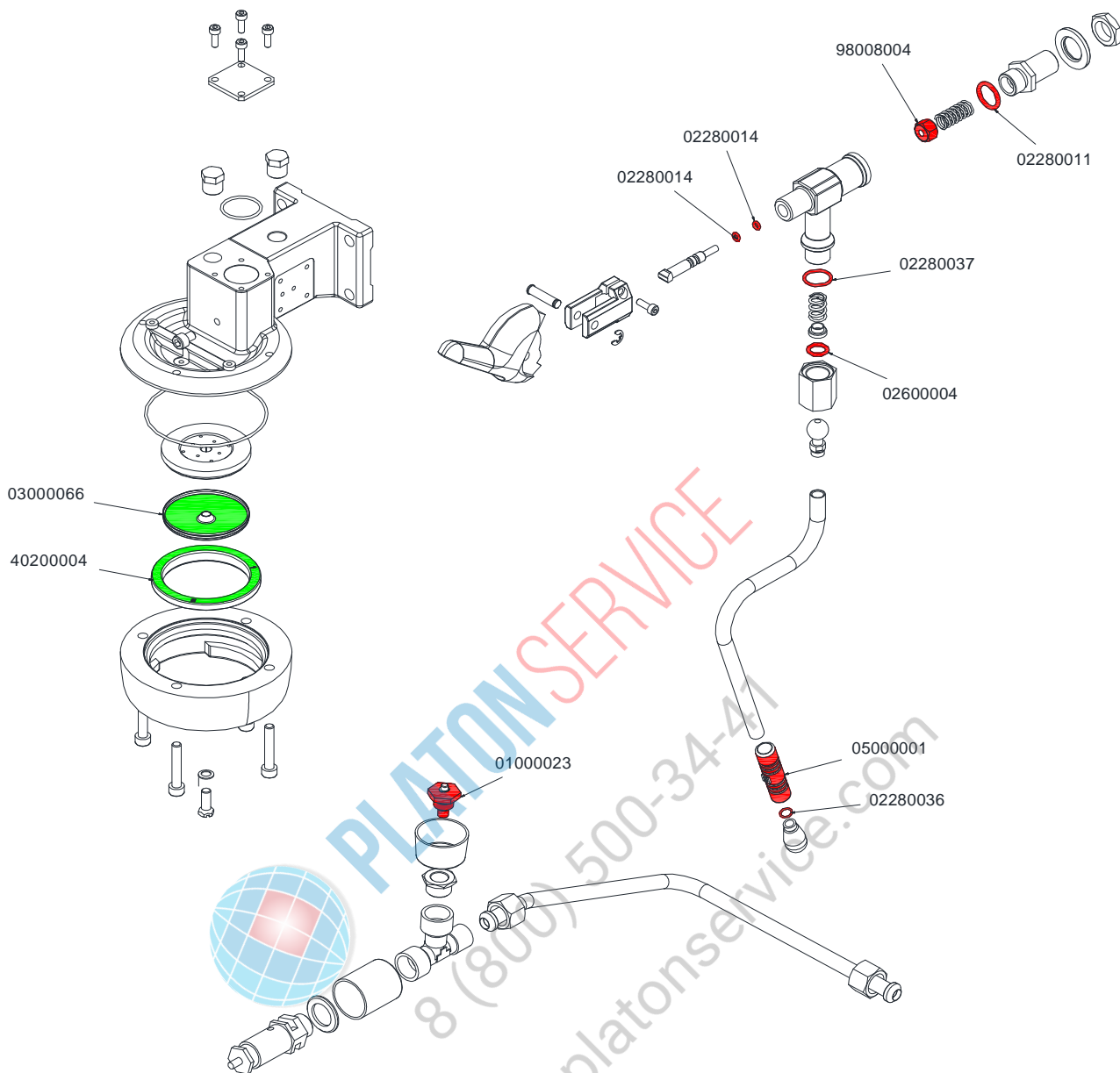
PLATON SERVICE

8 (800) 500-34-41

www.platonservice.com



# MAINTENANCE PARTS



SOSTITUIRE OGNI 4/6 MESI – REPLACE EVERY 4/6 MONTHS



SOSTITUIRE OGNI 12 MESI – REPLACE EVERY 12 MONTHS

**9826000000092**

KIT MANUTENZIONE ANNUALE AURELIA - AURELIA II 2GR  
1 YEAR MAINTENANCE KIT AURELIA – AURELIA II 2GR

**9826000000093**

KIT MANUTENZIONE ANNUALE AURELIA - AURELIA II 3GR  
1 YEAR MAINTENANCE KIT AURELIA – AURELIA II 3GR